

Поз	Обозначение	Наименование	ВЕС	К-ВО	ОБЩИЙ ВЕС, кг
1	УП-992СБ	Устройство подъемное ППИШ			901.98
2	ШТ-992СБ	Шахта	374.00	1	374
3	ПЛ-992-00СБ	Платформа подъемная	24.978	1	24.978
4	ТР-992СБ	Траверса	54.92	1	54.92
5	УЗТ-992СБ-2	Узел зацепа (в сборе)	5.25	1	5.25
6	УП-992-10СБ	Труда КВ 40х2 L=970мм. Сталь С-245	2.24	1	2.24
7	ПОР-992СБ	Портал	24.33	2	48.66
8	ОШ-992-50СБ	Крыша	33.83	1	33.83
9	К-992СБ	Кожух привода	37.53	1	37.53
10	ЛБх2-110.120.000СБ_992	Ледёдка	85.82	1	85.82
11	К/Л4.2.00.000СБ	Кулачек шунтирующий	0.19	1	0.19
12	УК525.00.000СБ	Узел контроля слабны троса	3.18	2	6.36
13	КВ-02.00СБ	Узел концевых выключателей	1.70	2	3.4
14	КВ-01.00СБ	Узел концевых выключателей	1.70	2	3.4
15		Коробка распаечная 400х240-НИЗКАЯ	3.12	2	6.24
16	ФАСАД-8-992		0.00	1	0
17	ФАСАД-7-992		0.00	2	0
18	ФАСАД-3-992		0.00	1	0
19	ФАСАД-6-992		0.00	1	0
20	ФАСАД-5-992		0.00	1	0

\* Размеры для справок.

1. Сварка с полным проваром по ГОСТ 5264-70 электродам марки Э42.
2. Сварные швы зачистить.
3. Острые кромки притупить.
4. Обеспечить остановку клетки в уровень с полом на каждой остановке выставлением концевых выключателей и кулачка шунтирующего.
5. Окончательное положение ледёдки, траверсы, узла зацепа и УКСП определить по месту.
6. Наружное покрытие грунт-эмаль. Цвет уточнить по договору.

УП-992СБ				Лит.	Масса	Масштаб
Изм.	Лист	№ докум.	Подп.	Дата		
		Нечаев		14.05.2024		1:100
Пров.					Лист 1	Листов 3
Т.контр.					ООО "СП"	
Нач. КБ		Казийчук				
Н.контр.						
Утв.						

Перв. примен.

Справ. №

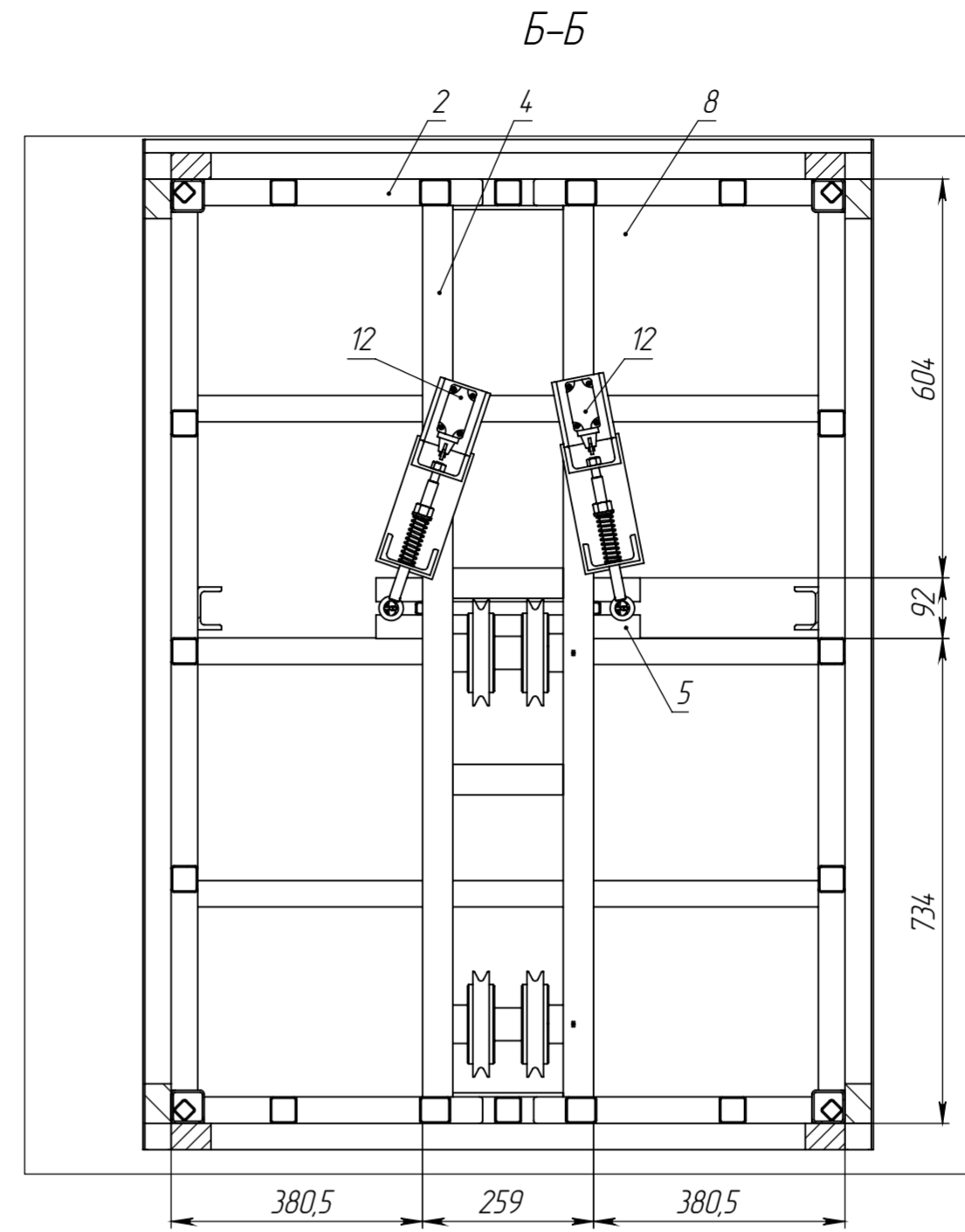
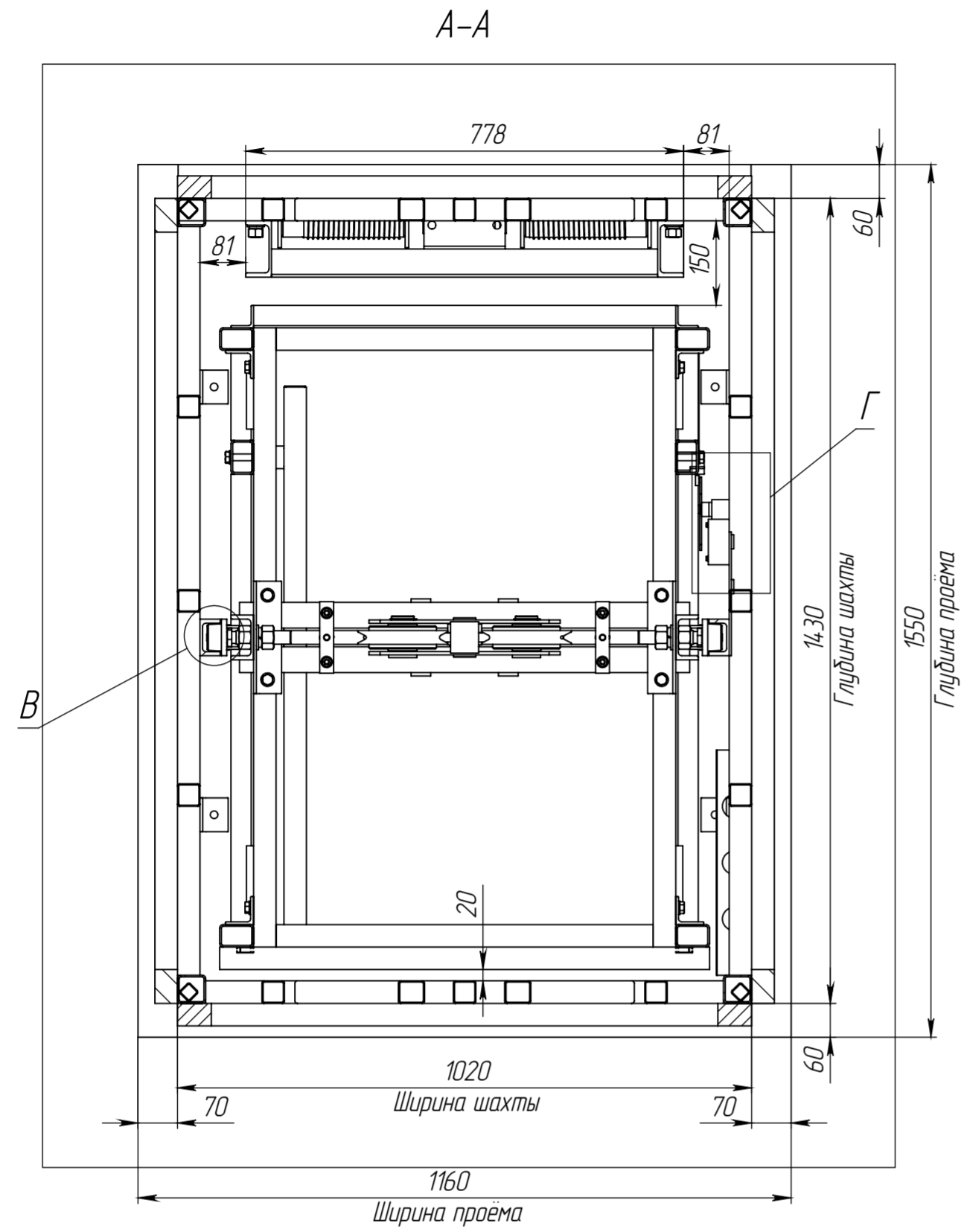
Подпись и дата

Инв. № дубл.

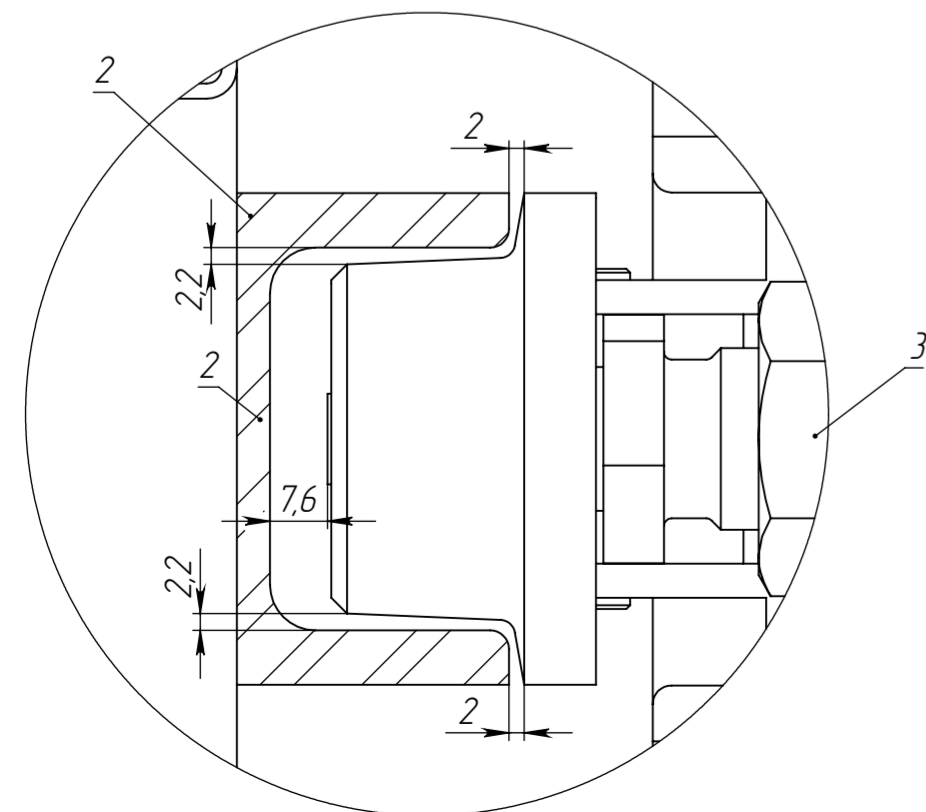
Взам. инв. №

Подпись и дата

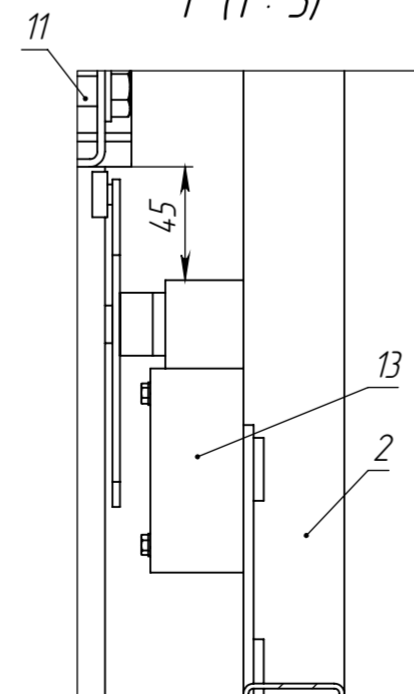
Инв. № подл.



B (1:1)

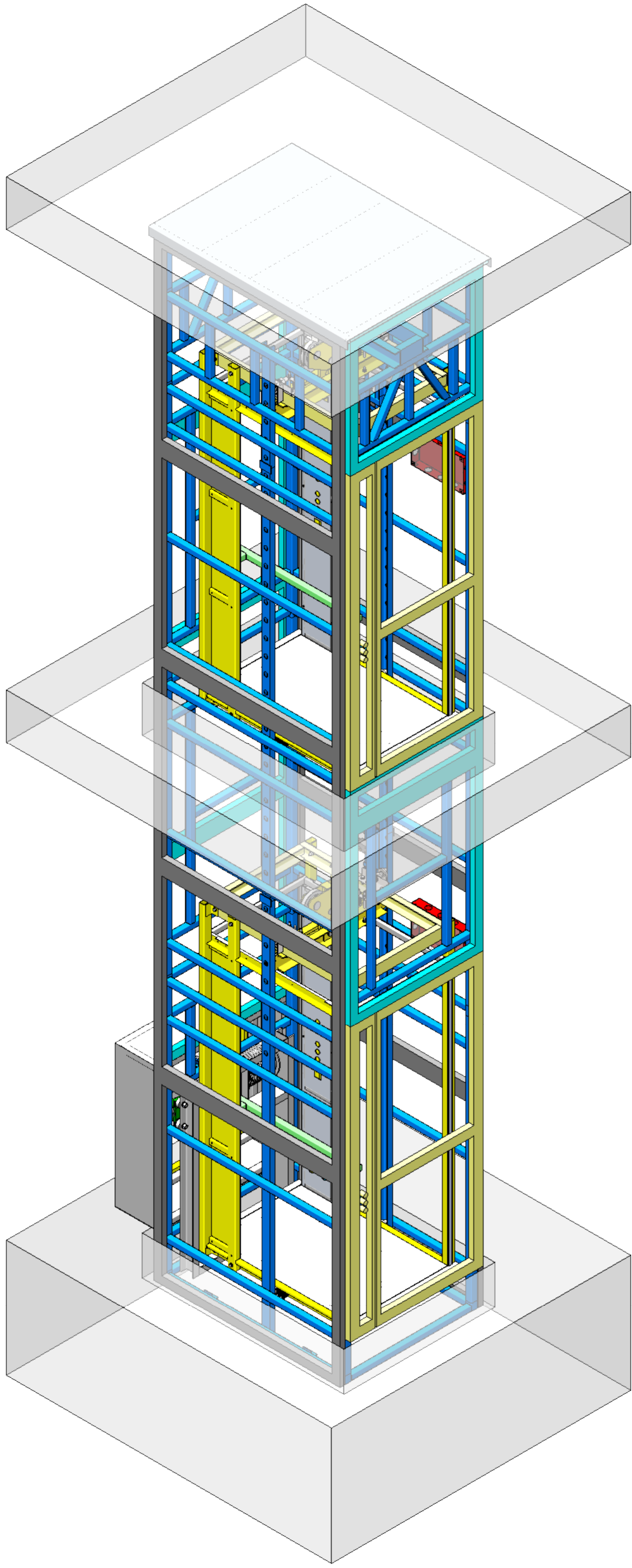


Г (1:3)



Инв. № подл.	Подпись и дата
Взам. инв. №	Инв. № дубл.
Подпись и дата	Перв. примен.
Справ. №	

Изм.	Лист	№ докум.	Подп.	Дата
	УП-992СБ			



Инв. № подл.	Подпись и дата
Взам. инв. №	Инв. № дубл.
Подпись и дата	Подпись и дата
Справ. №	Перв. примен.

Изм.	Лист	№ докум.	Подп.	Дата
	УП-992СБ			

УП-992СБ

Копировал