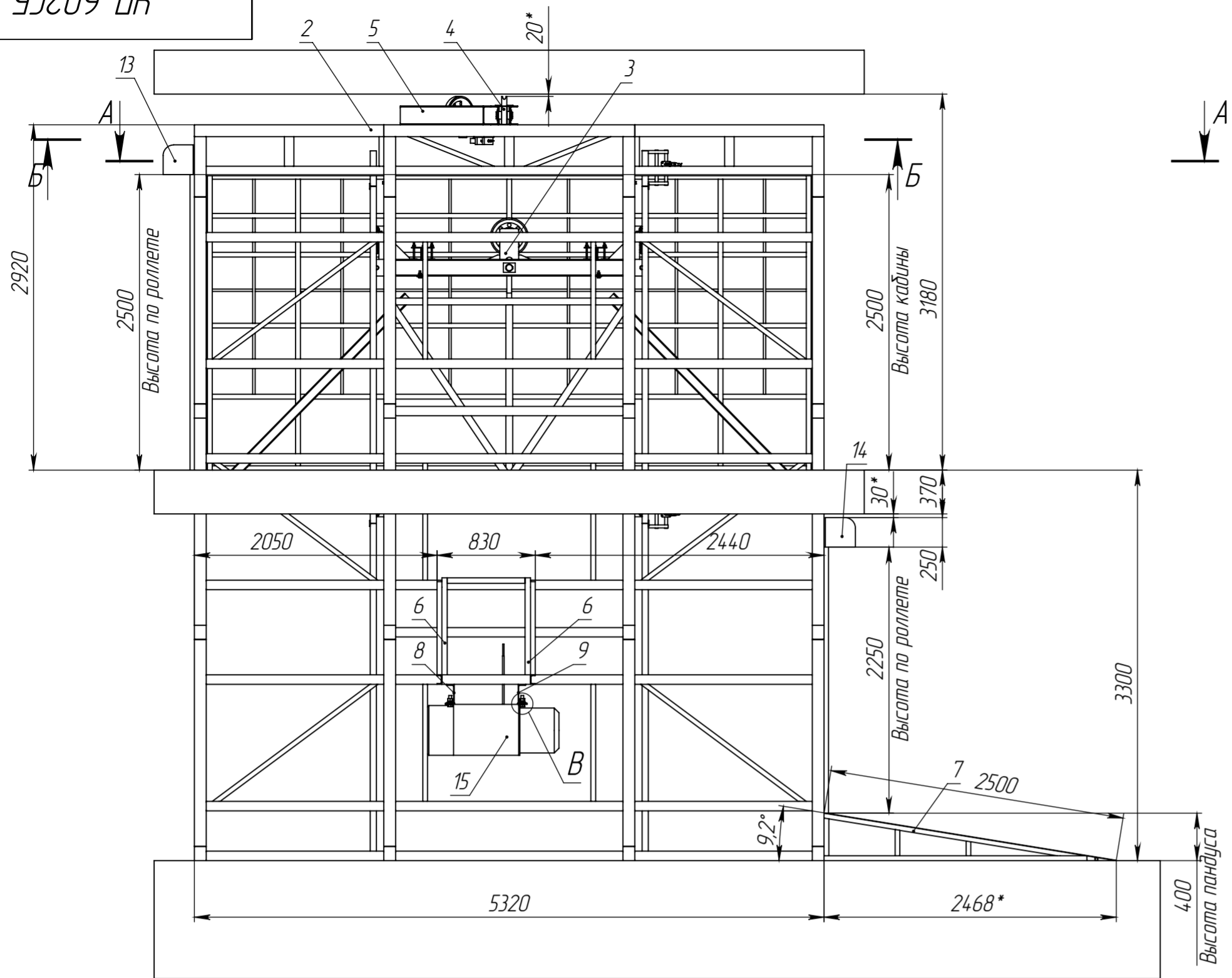
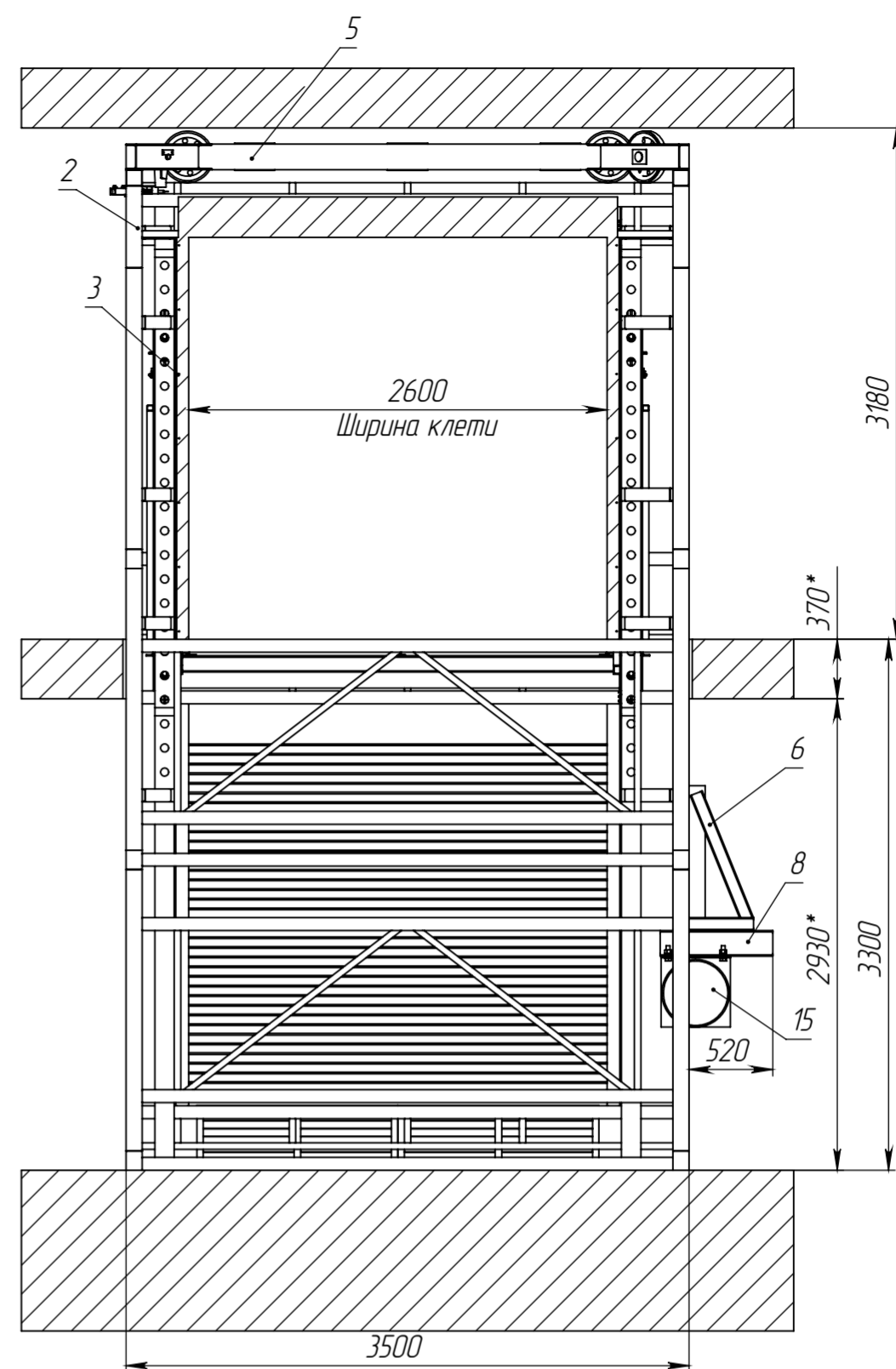
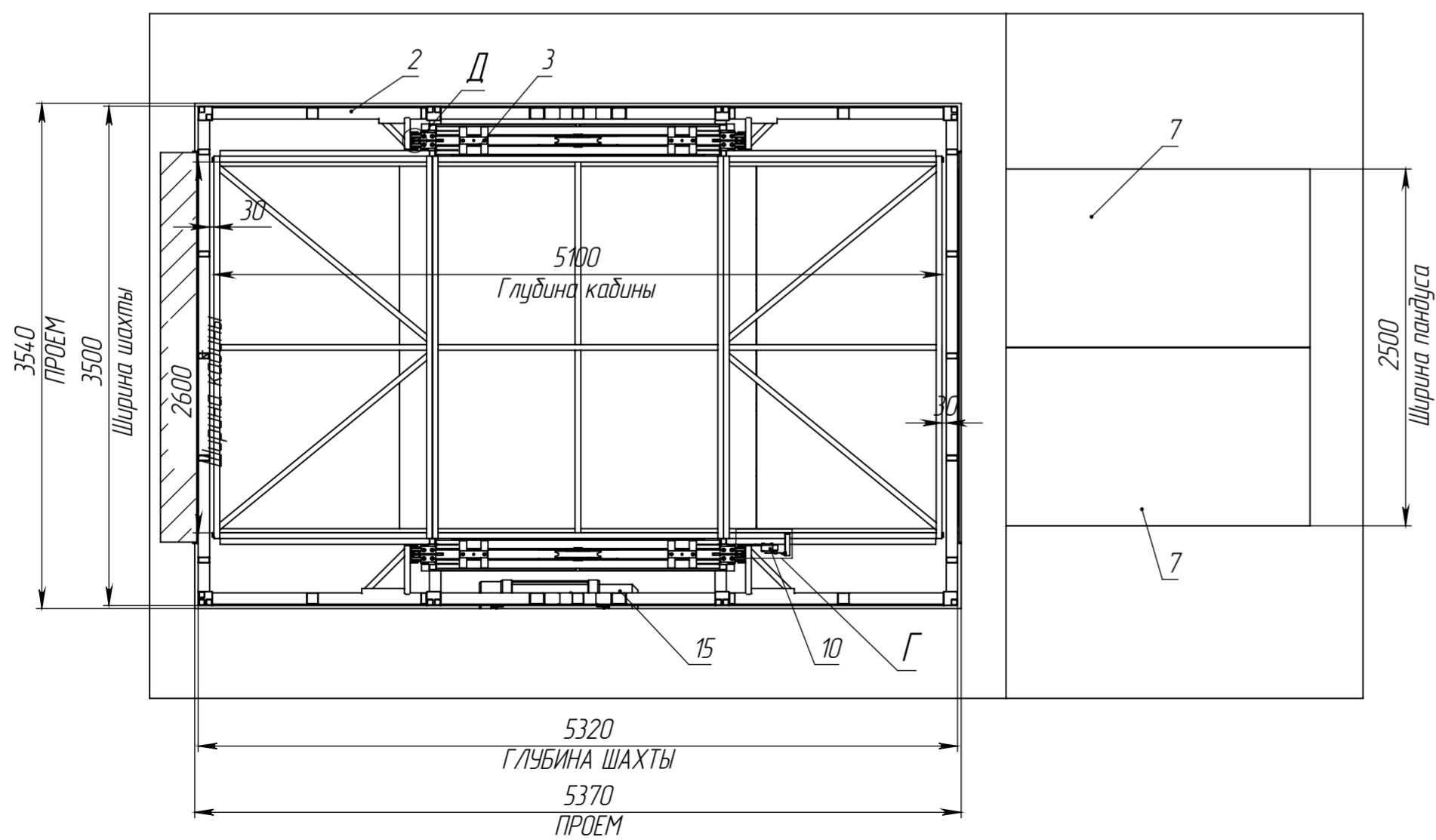


УП-602СБ



A-A



Поз	Обозначение	Наименование	ВЕС	К-ВО	ОБЩИЙ ВЕС, кг
1	УП-602СБ	ШГПУ		1	5183.64
2	ШТ-602СБ	Шахта	2330.32	1	2330.32
3	КГ-602СБ	Клеть грузовая	2226.94	1	2226.94
4	ТР-602.00СБ	Траверса с блоками	147.25	1	147.25
5	ТР2-602.00СБ	Траверса отводная	120.88	1	120.88
6	ОТ-602СБ	Опора тали	50.13	1	50.13
7	П2-602СБ	Пандус	14.15	2	282.3
8	БТ-602	Балка тали	9.92	1	9.92
9	БТ-602-01	Балка тали	9.92	1	9.92
10	КВ-02.00СБ	Узел концевых выключателей	1.26	2	2.52
11	К/Л4.2.00СБ	Кулачек шунтирующий	0.30	1	0.3
12	УК525.00.000СБ	Узел контроля слабды троса	3.16	1	3.16
13		АВТ. Роллставни ШиринаxВысота=2600x2500		1	0
14		АВТ. Роллставни ШиринаxВысота=2600x2250		1	0
15		Таль СКЗ 5т. 9м.		1	0
16		Шайба А24 ГОСТ 11371-78		8	0
17		Болт М24 6дх80 ГОСТ 7805-70		4	0
18		Шайба 24 ГОСТ 6402-70		4	0
19		Гайка М24 ГОСТ 5915-70		4	0

УП-602СБ

Изм.	Лист	№ докум.	Подп.	Дата	Лит.	Масса	Масштаб
Нов	-						
Изм.	Лист	№ докум.	Подп.	Дата			
Разраб.				11.12.2022			1:40
Пров.							
Т.контр.							
Нач. КБ							
Н.контр.							
Утв.							
ШГПУ					Лист 1	Листов 3	
Сборочный чертеж					ООО "СП"		

Перв. примен.

Справ. №

Подпись и дата

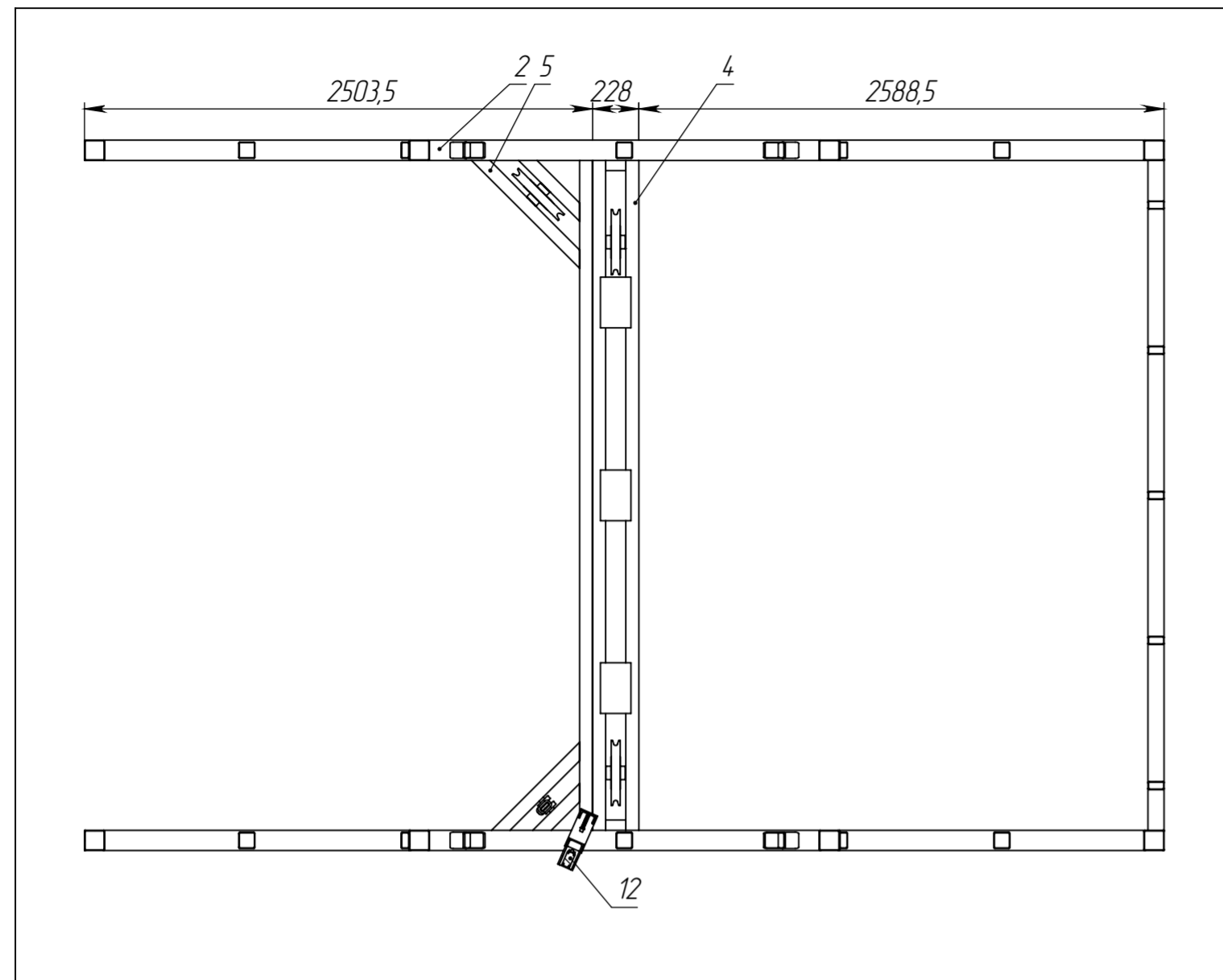
Инд. № дубл.

Взам. инд. №

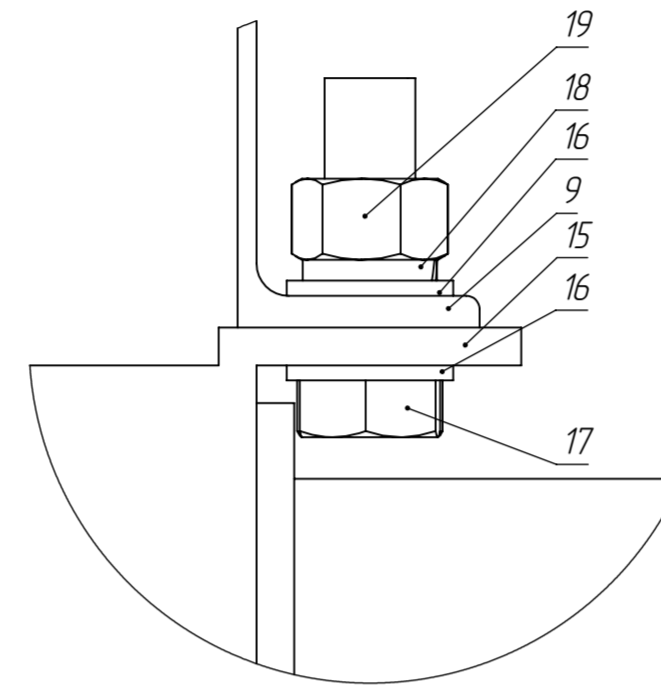
Подпись и дата

Инд. № подл.

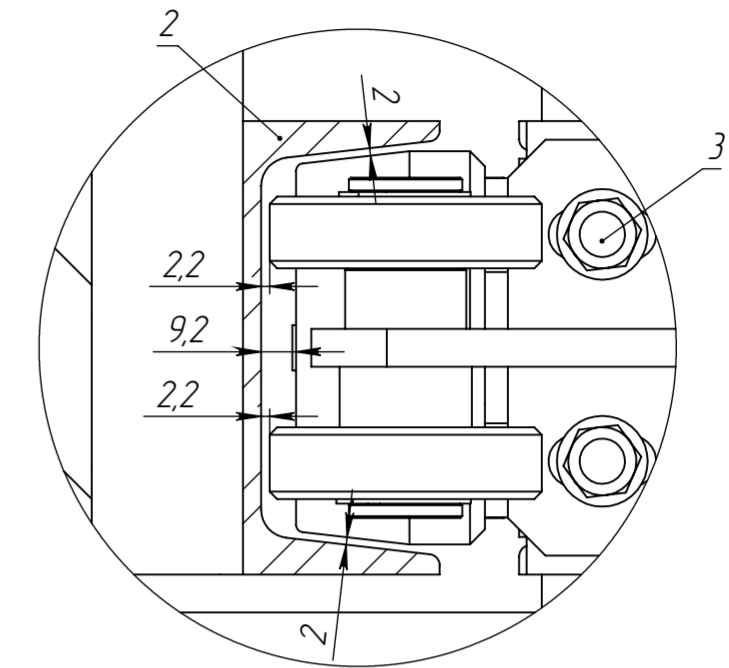
Б-Б
(1 : 30)



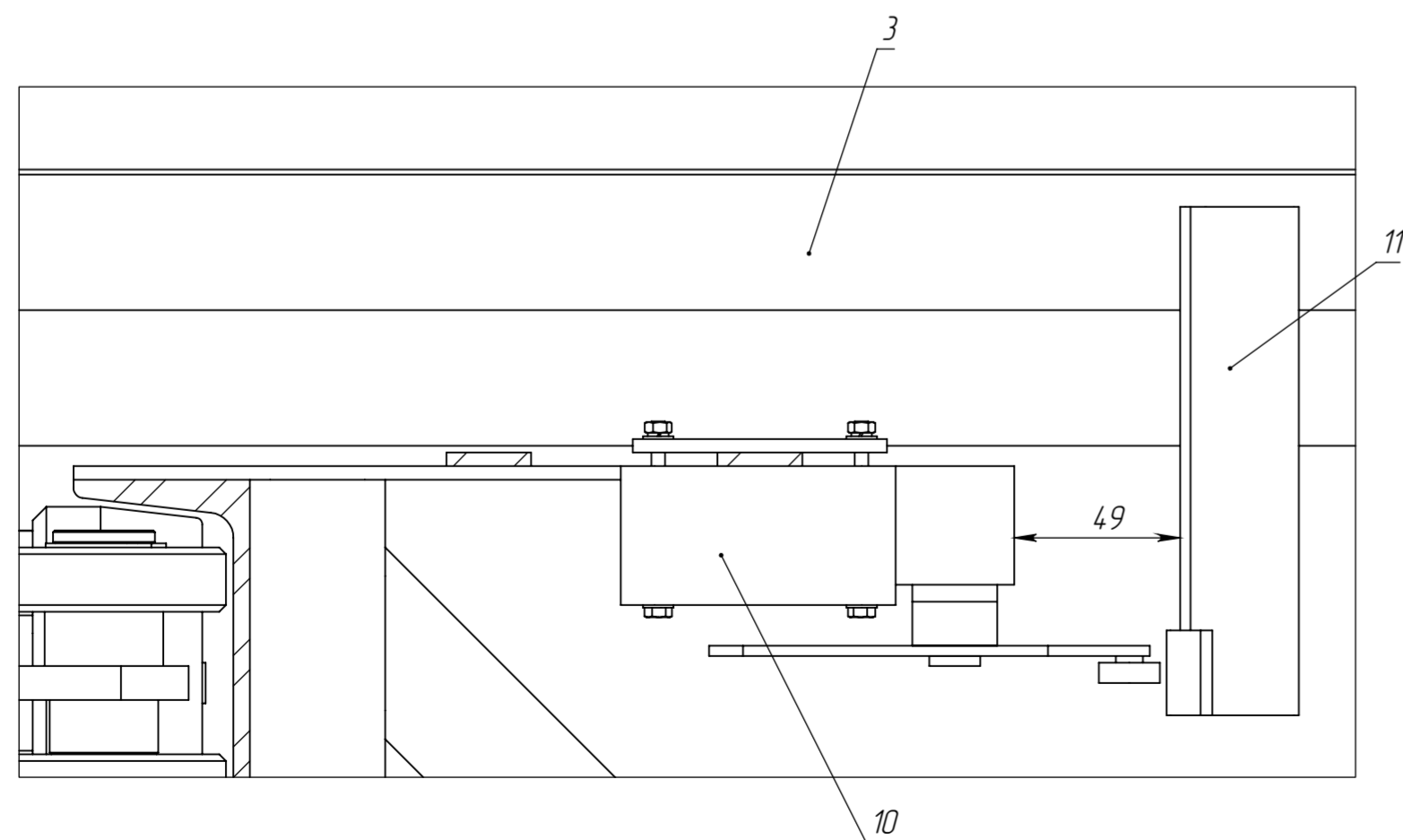
В (1 : 2)



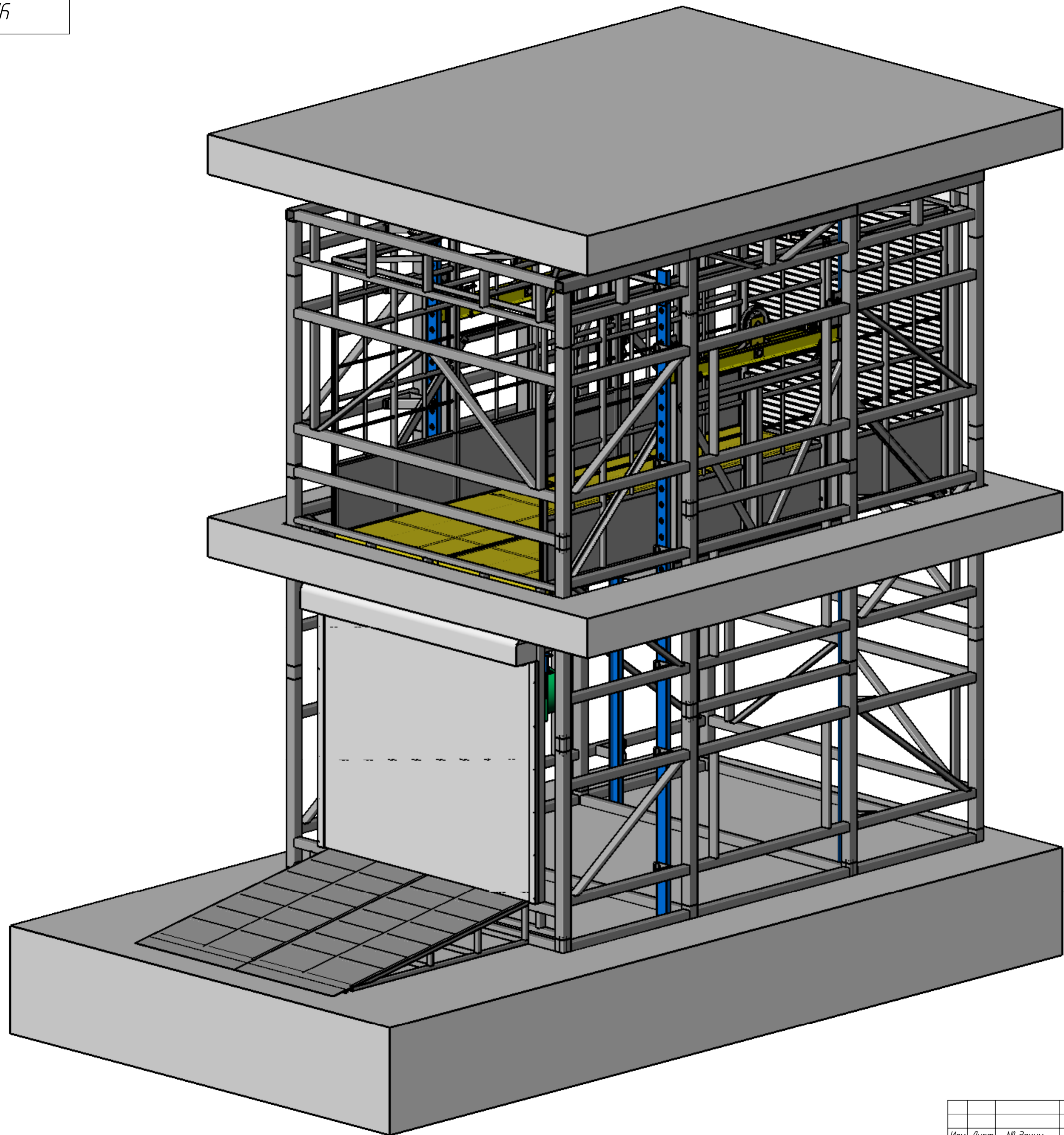
Д (1 : 2)



Г (1 : 2)



Инв. № подл.	Подпись и дата
Взам. инв. №	Инв. № дубл.
Подпись и дата	Подпись и дата
Перв. примен.	Стрел. №



Инв. № подл.
 Подпись и дата
 Взам. инв. №
 Инв. № дубл.
 Подпись и дата
 Стр. №
 Перв. примен.

Изм.	Лист	№ докум.	Подп.	Дата
	УП-602СБ			

УП-602СБ