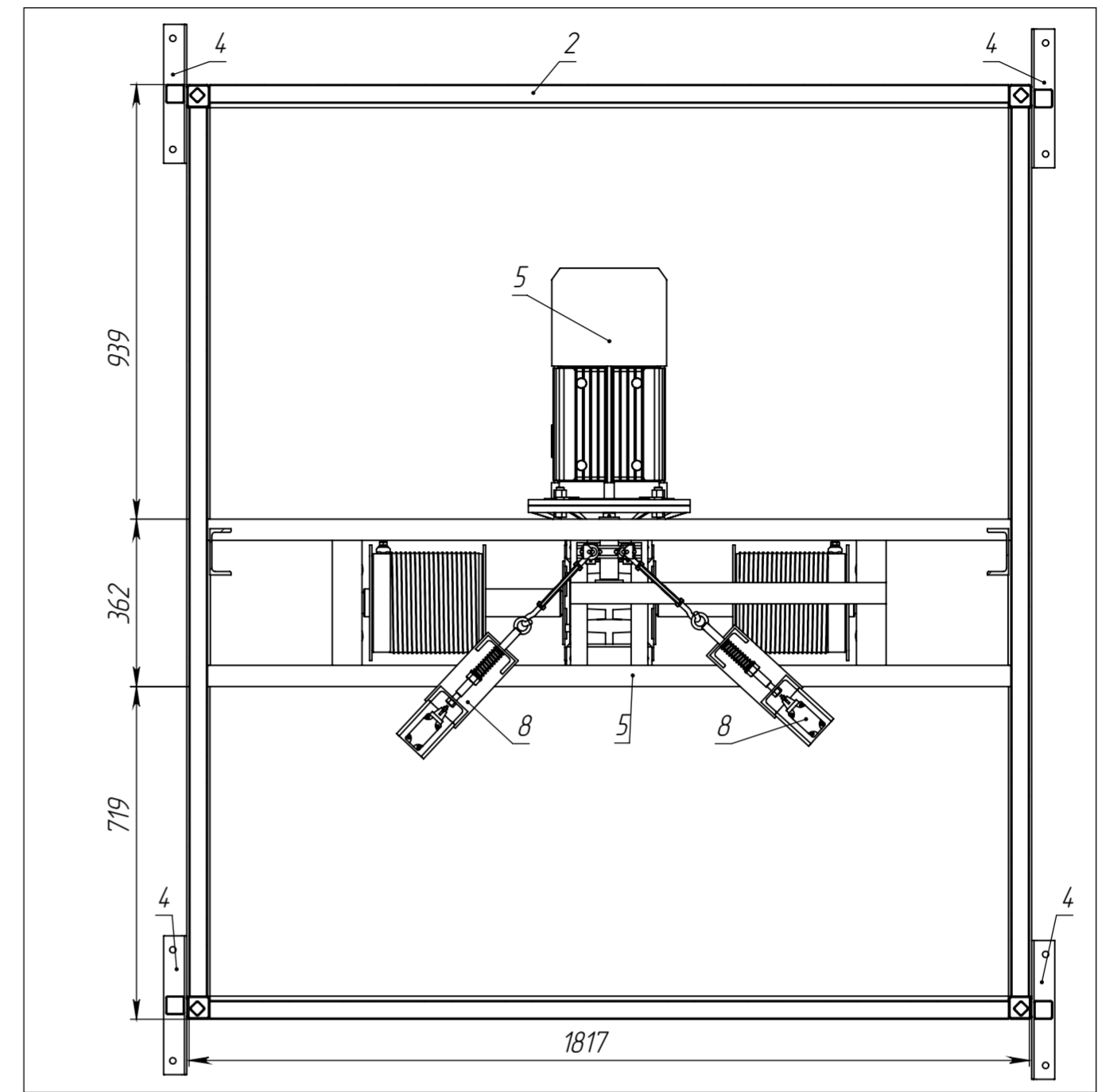
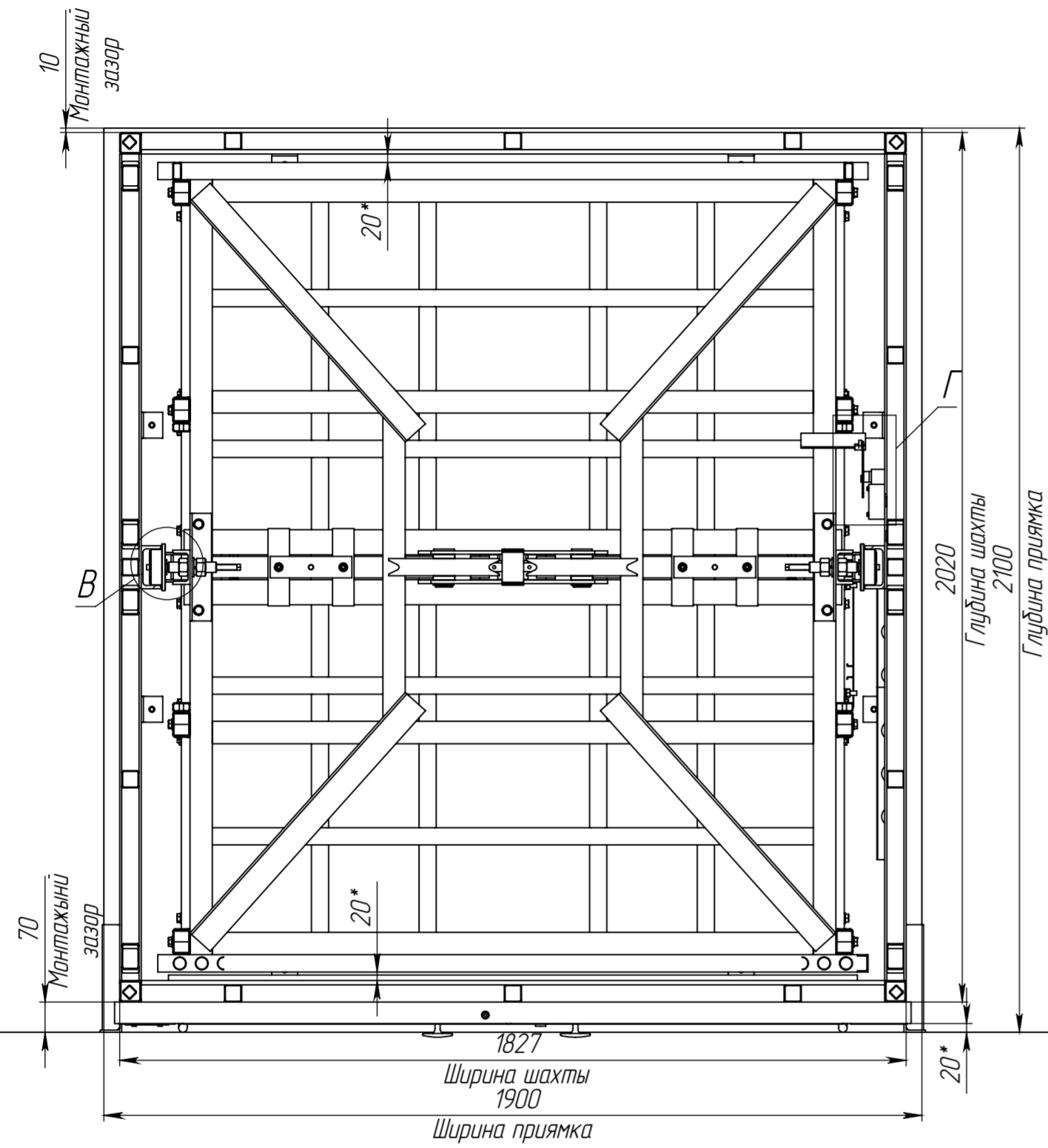


| Поз | Обозначение | Наименование | ВЕС | -00/К-В0 | ОБЩИЙ ВЕС, кг |
|-----|------------------------|---|--------|----------|---------------|
| 1 | УП-975СБ | Устройство подъемное ШГПУ | | | 2053.88 |
| 2 | ШТ-975СБ | Шахта | 742.57 | 1 | 742.57 |
| 3 | КГ-975СБ | Клеть грузовая | 800.69 | 1 | 800.69 |
| 4 | КА-975СБ | Кронштейн анкерный | 167 | 8 | 13.36 |
| 5 | ЛБх2-150.120.000-975СБ | Лебедка | 480.96 | 1 | 480.96 |
| 6 | КВ-02.00СБ | Узел концевых выключателей | 1.70 | 2 | 3.4 |
| 7 | КЛ4.2.00СБ | Кулачек шунтирующий | 0.30 | 1 | 0.3 |
| 8 | УК525.00.000СБ | Узел контроля слабину троса | 3.18 | 2 | 6.36 |
| 9 | | Коробка распаячная 400х240-НИЗКАЯ | 3.12 | 2 | 6.24 |
| 10 | | Болт анкерный 12х100 с гильзой и гайкой М12 | | 8 | 0 |

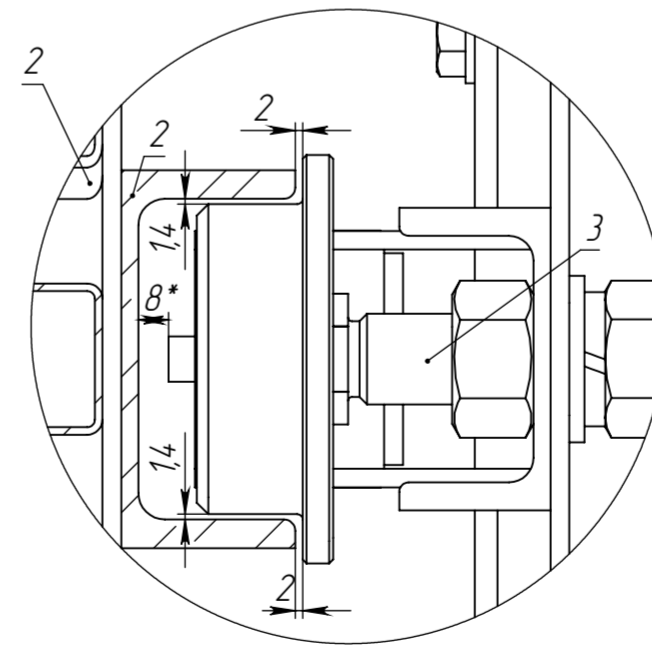
* Размеры для справок.

1. Сварка с полным проваром по ГОСТ 5264-70 электродам марки Э42.
2. Обеспечить остановку клетки в уровень с полом на каждой остановке выставлением положения концевых выключателей и кулачка шунтирующего.
3. Окончательное положение лебедки и перекладины уточнить по месту.
4. Окончательное положение УКСК уточнить при монтаже.
5. Сварные швы зачистить.
6. Наружное покрытие грунт-эмаль. Цвет уточнить по договору.

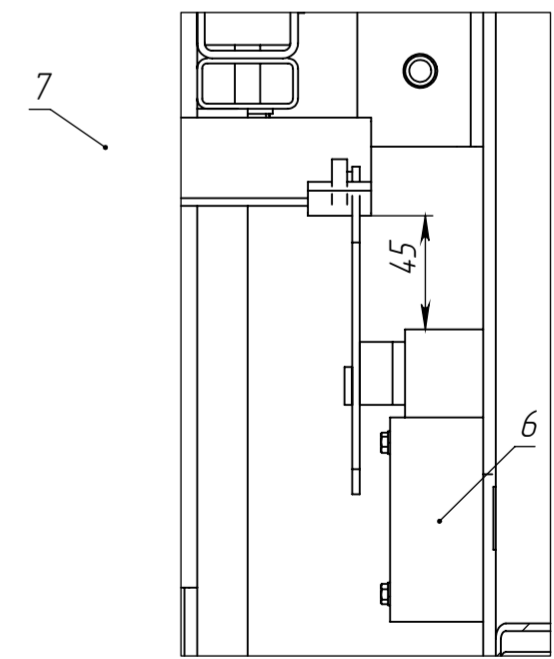
| УП-975СБ | | | | Лит. | Масса | Масштаб |
|----------|--------|----------|-------|------------|---------------------------|----------|
| Изм. | Лист | № докум. | Подп. | Дата | Устройство подъемное ШГПУ | |
| Разраб. | Нечаев | | | 25.03.2022 | 1:50 | |
| Пров. | | | | | Лист 1 | Листов 3 |
| Т.контр. | | | | | Сборочный чертеж | |
| Нач. КБ | | | | | 000 "СП" | |
| Н.контр. | | | | | | |
| Утв. | | | | | | |



В (1:2)

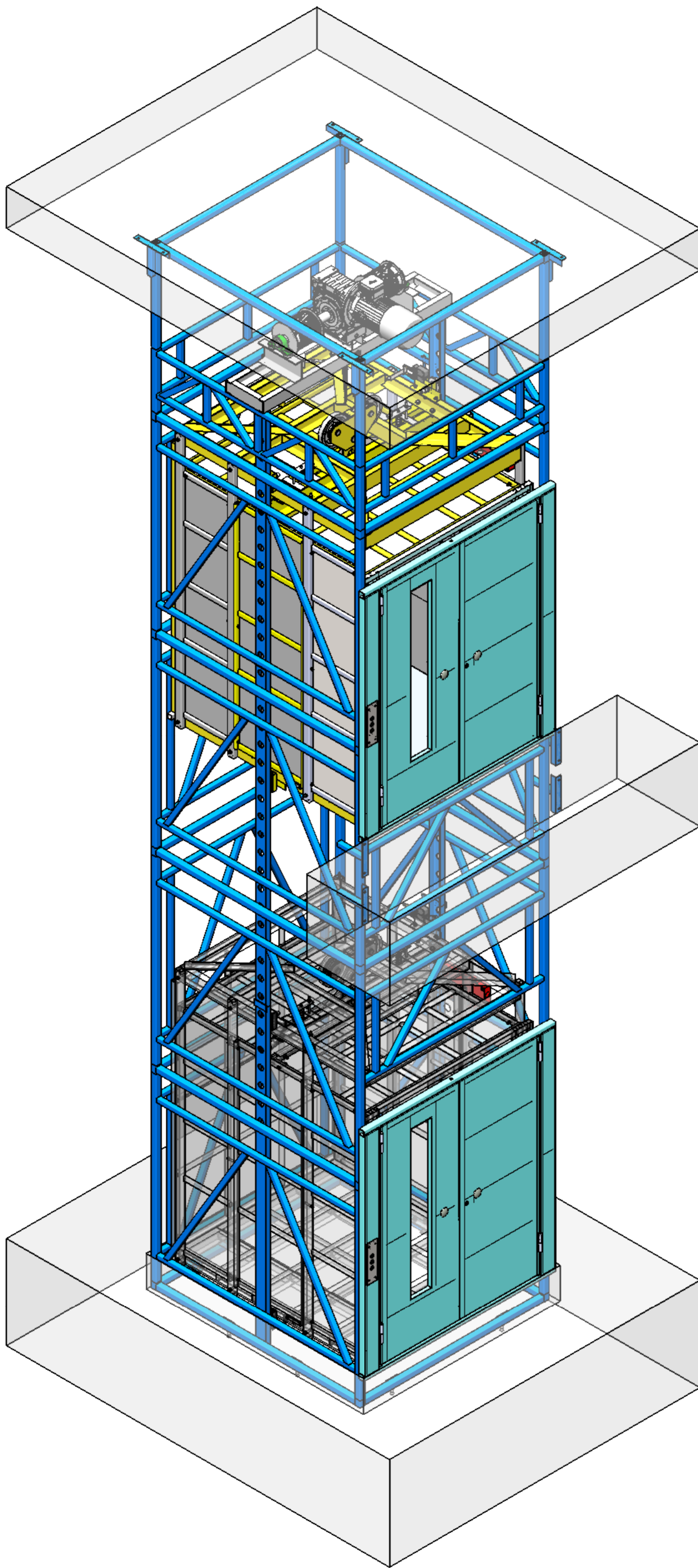


Г (1:3)



| | | | | | | |
|---------------|----------|----------------|--------------|--------------|----------------|--------------|
| Перв. примен. | Справ. № | Подпись и дата | Инв. № дубл. | Взам. инв. № | Подпись и дата | Инв. № подл. |
| | | | | | | |

| | | | | |
|------|------|----------|-------|------|
| Изм. | Лист | № докум. | Подп. | Дата |
| | | | | |



| | |
|----------------|----------------|
| Инв. № подл. | Подпись и дата |
| Взам. инв. № | Инв. № дубл. |
| Подпись и дата | Подпись и дата |
| Справ. № | Перв. примен. |

| | | | | |
|------|----------|----------|-------|------|
| Изм. | Лист | № докум. | Подп. | Дата |
| | УП-975СБ | | | |

УП-975СБ

Копировал