

ПОЗ	Обозначение	Наименование	ВЕС	К-ВО	Нап. металл	ОБЩИЙ ВЕС, кг
1	УП-430СБ	ППИШ-410-3200				1036.76
2	ШТ-430СБ	Шахта	371.54	1	3.72	375.26
3	КГ-430СБ	Платформа подъемная	342.63	1	3.43	346.06
4	ТР-430СБ	Траверса	60.46	1	0.60	61.06
5	ШТ-430-100СБ	Портал	46.55	2	0.93	94.03
6	П-430СБ	Пандус стационарный	62.85	1	0.63	63.48
7	ЛБх2-110.80.000СБ_430	Лебедка	85.82	1	0.86	86.68
8	К/142.00СБ	Кулачек шунтирующий	0.17	1	0.00	0.17
9	КВ-02.00СБ	Узел концевых выключателей	1.70	2	0.03	3.43
10	КВ-01.00СБ	Узел концевых выключателей	0.00	2	0.00	0
11	УК525.00.000СБ	Узел контроля слабины троса	3.18	2	0.06	6.42
12	БЧ	Косынка лист 5x85x50 ГОСТ 19903-74 Сталь С-245	0.17	1	0.00	0.17
13		Пульт останова - 3 кн.		2	0.00	0
14		Ворота правые EI-60 (1140x2060мм)		2	0.00	0
15		Пульт кабины - 5 кн.	0.00	1	0.00	0
16		Привод AD-Swings		2	0.00	0

* Размеры для справок.

- Сварка с полным проваром по ГОСТ 5264-70 электродам марки Э42.
- Обеспечить остановку клетки в уровень +0,150 на первой остановке и в уровень с полом на второй остановке выставлением положения концевых выключателей и кулачка шунтирующего.
- Окончательное положение лебедки, траверсы и УКСК уточнить по месту.
- Сварные швы зачистить.
- Острые кромки притупить.
- Наружное покрытие грунт-эмаль. Цвет уточнить по договору.

				УП-430СБ			
Изм.	Лист	№ докум.	Подп.	Дата	Лит.	Масса	Масштаб
Разраб.	Нечаев			15.12.2020		0.00	1:50
Пров.							
Т.контр.					Лист 1	Листов 3	
Нач. КБ	Казийчук				Сборочный чертеж		
Н.контр.					000 "СП"		
Утв.							

Перв. примен.

Справ. №

Подпись и дата

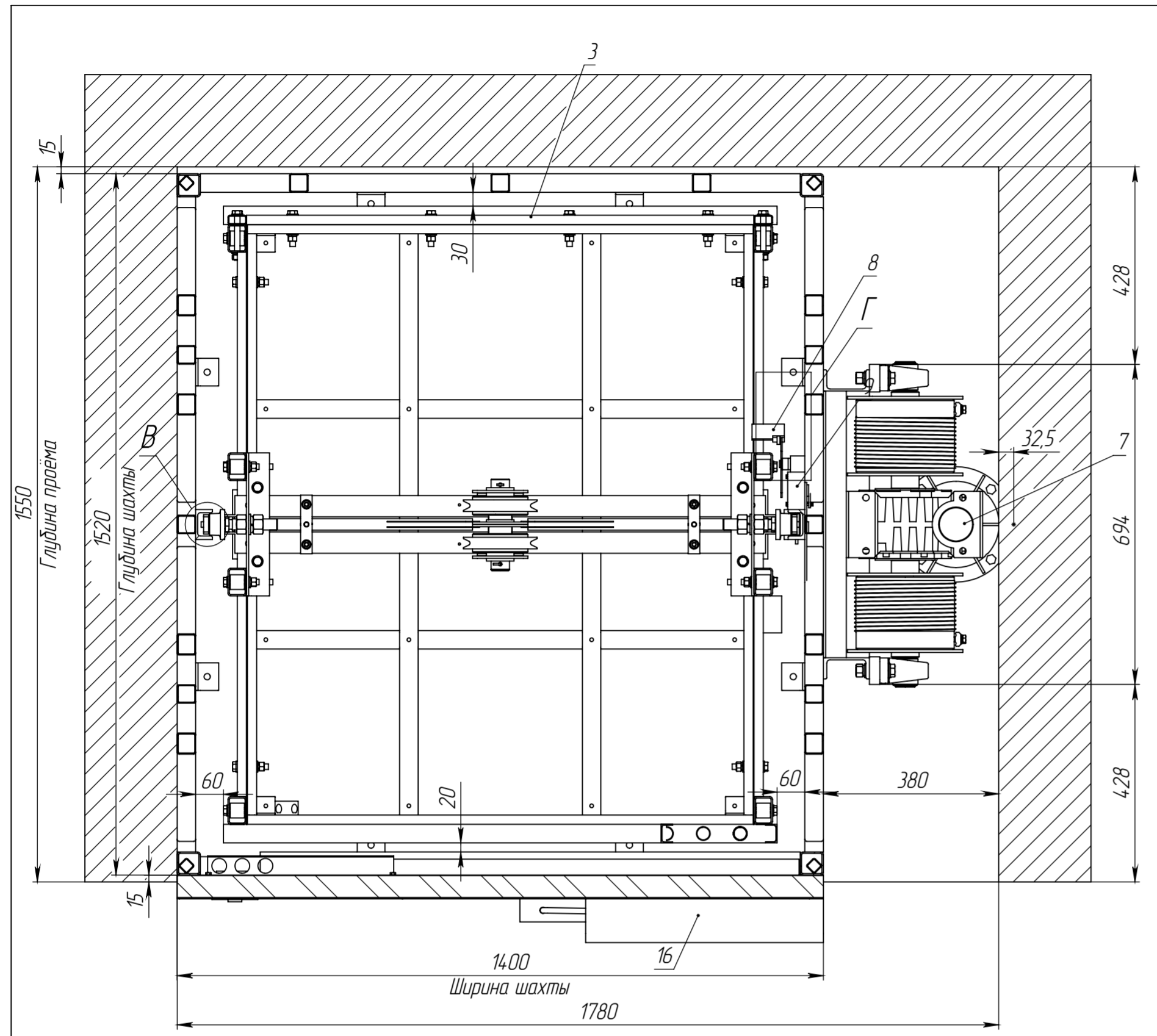
Инв. № дубл.

Взам. инв. №

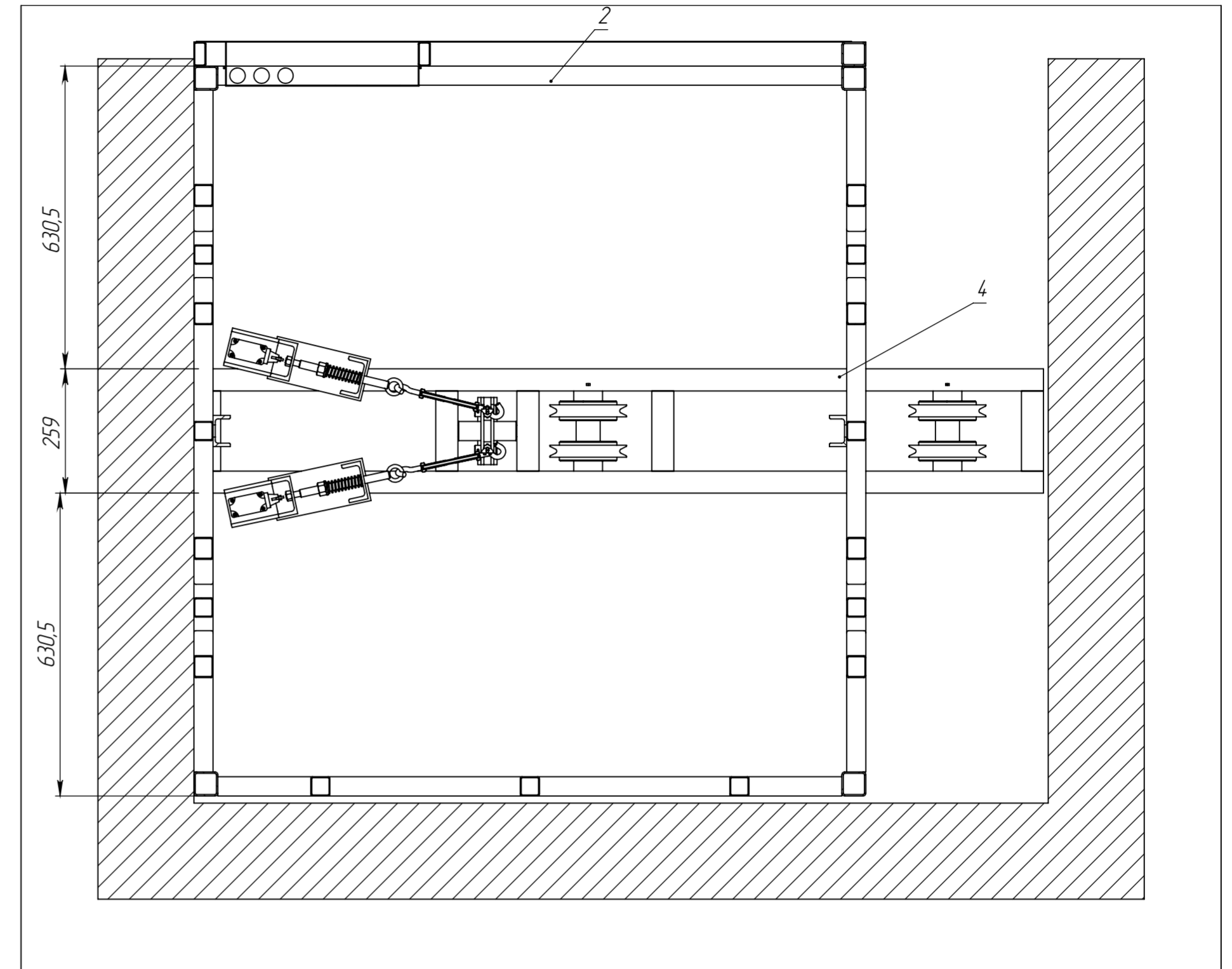
Подпись и дата

Инв. № подл.

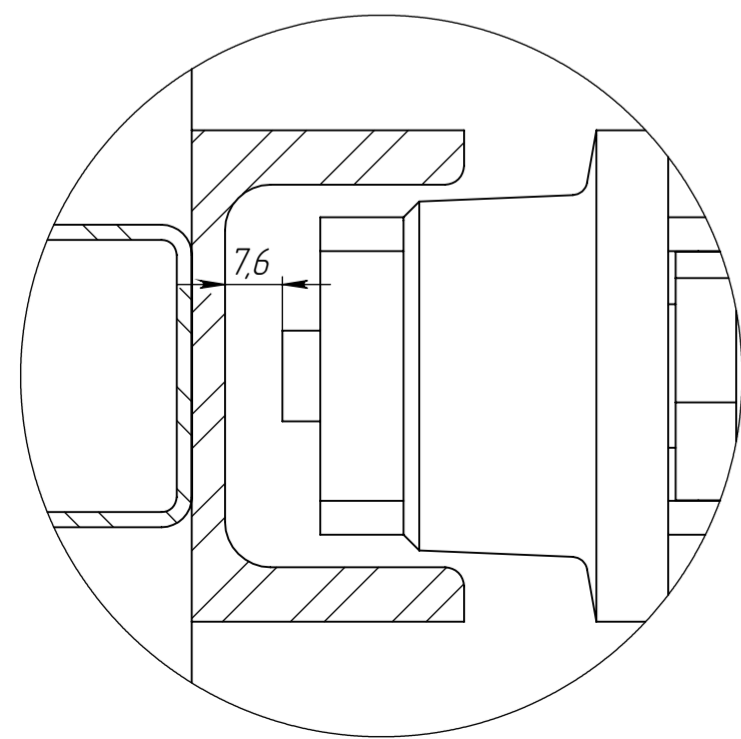
A-A



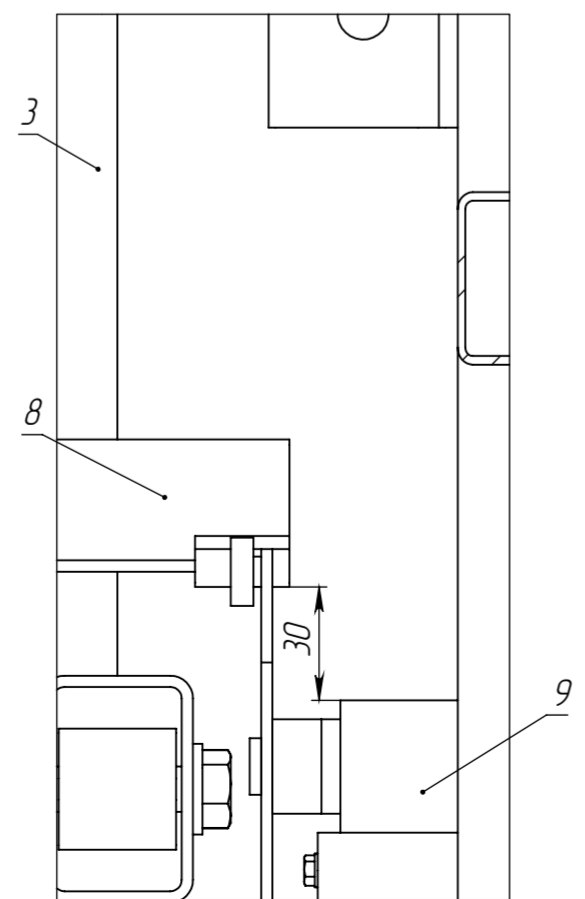
B-B



B (1:1)



Г (1:2)

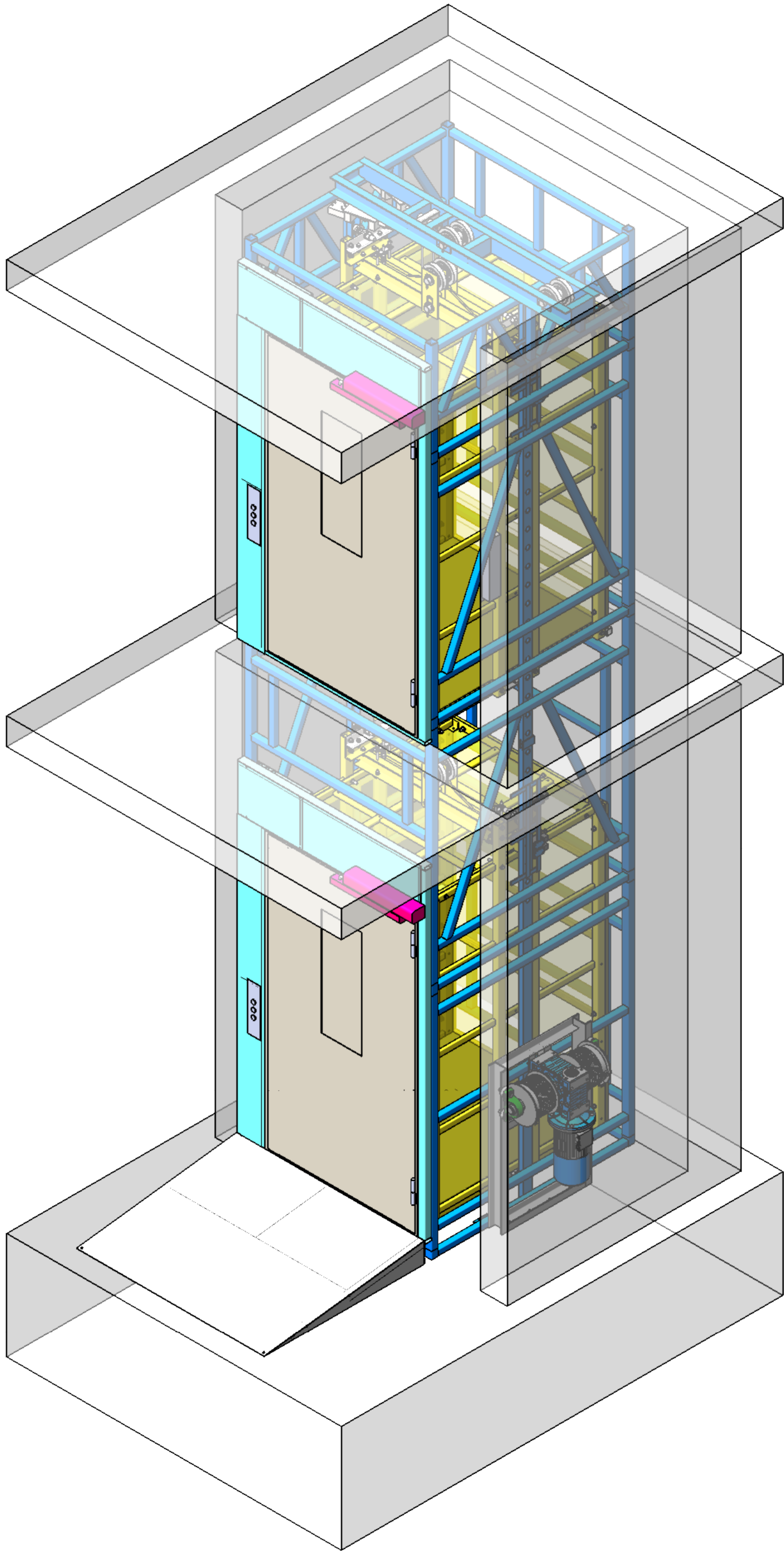


Справ. №
Перв. примен.

Инв. № подл.
Подпись и дата
Взам. инв. №
Инв. № дубл.
Подпись и дата

Изм.	Лист	№ докум.	Подп.	Дата
	УП-430СБ			

УП-430СБ



Справ. №

Перв. примен.

Инд. № подл.

Взам. инв. №

Инд. № дробл.

Подпись и дата

Изм.	Лист	№ докум.	Подп.	Дата

УП-430СБ

Копировал