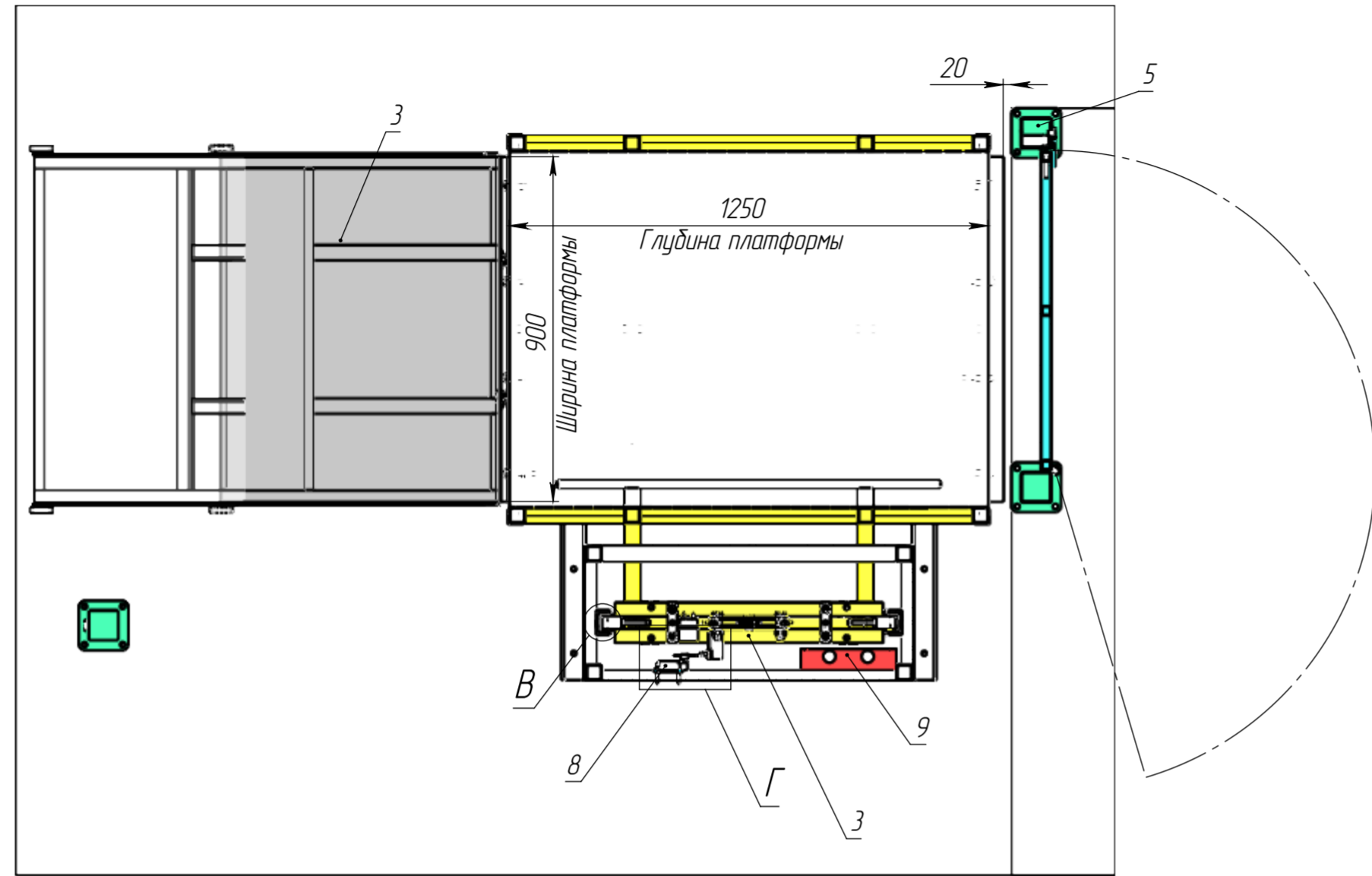
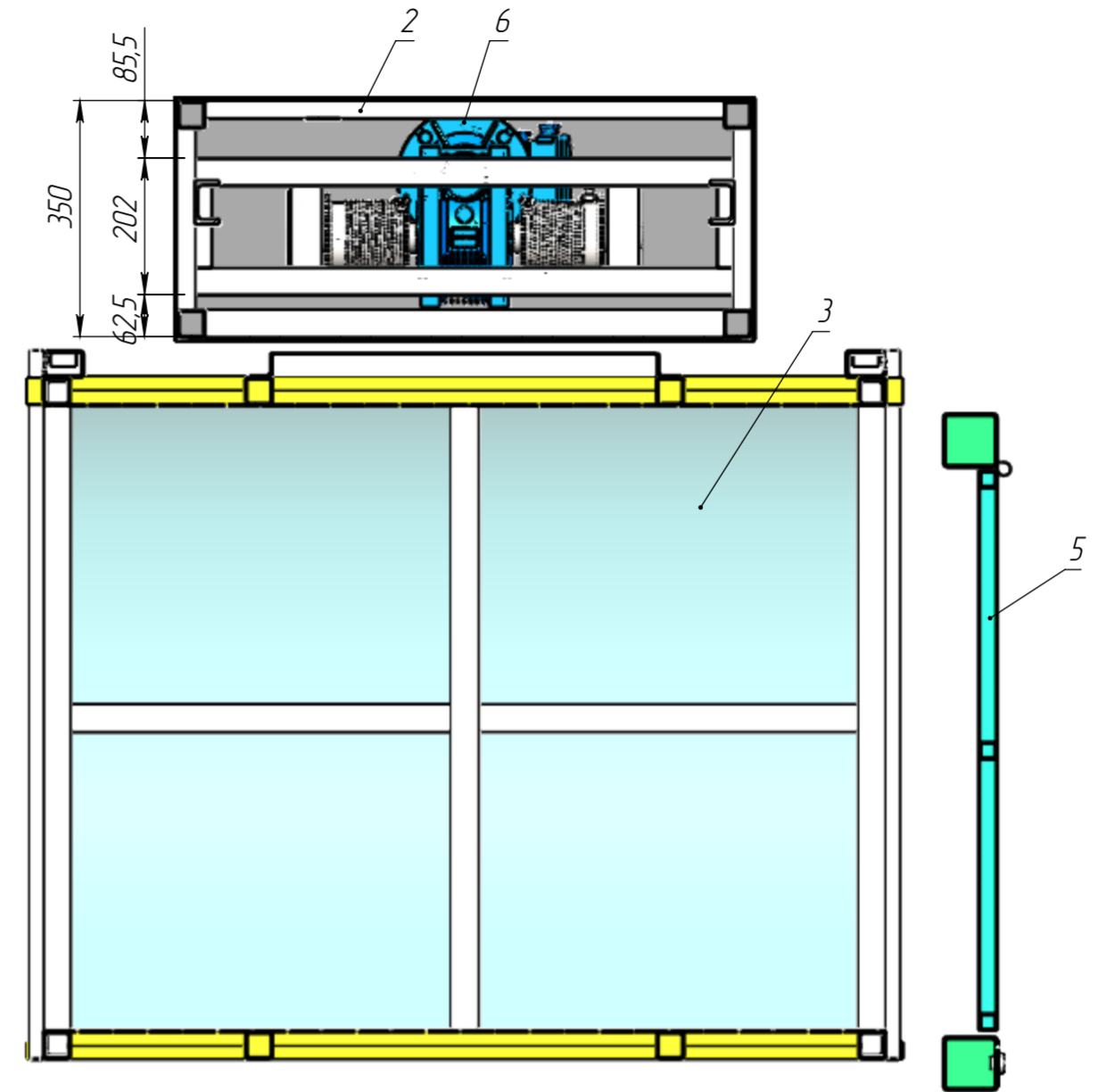


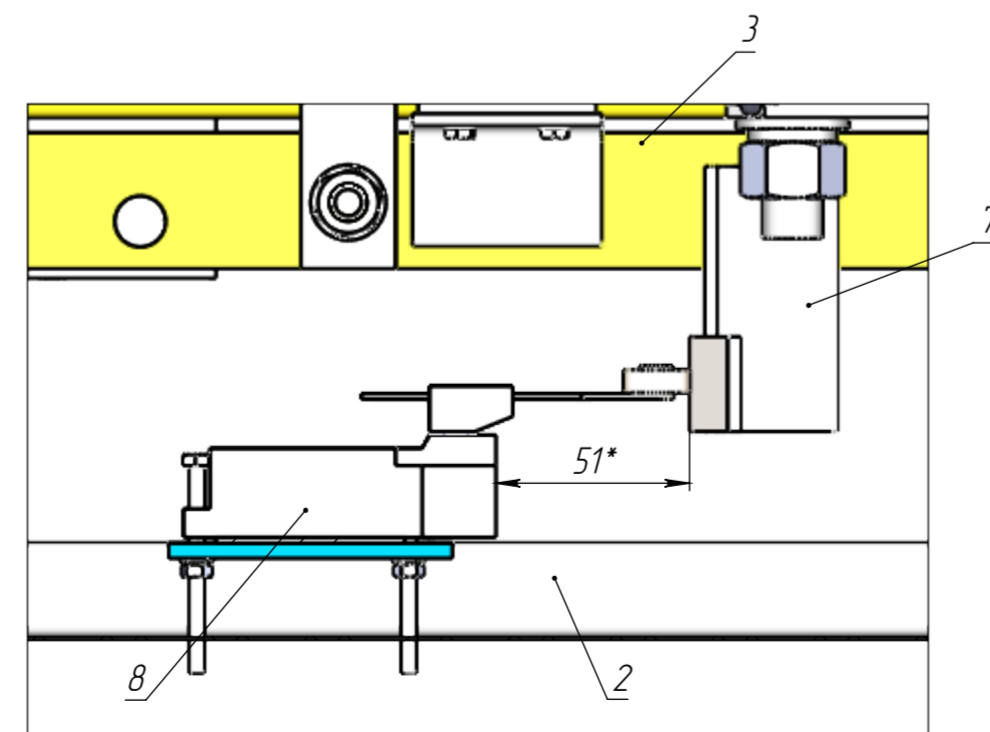
А-А
(1:15)



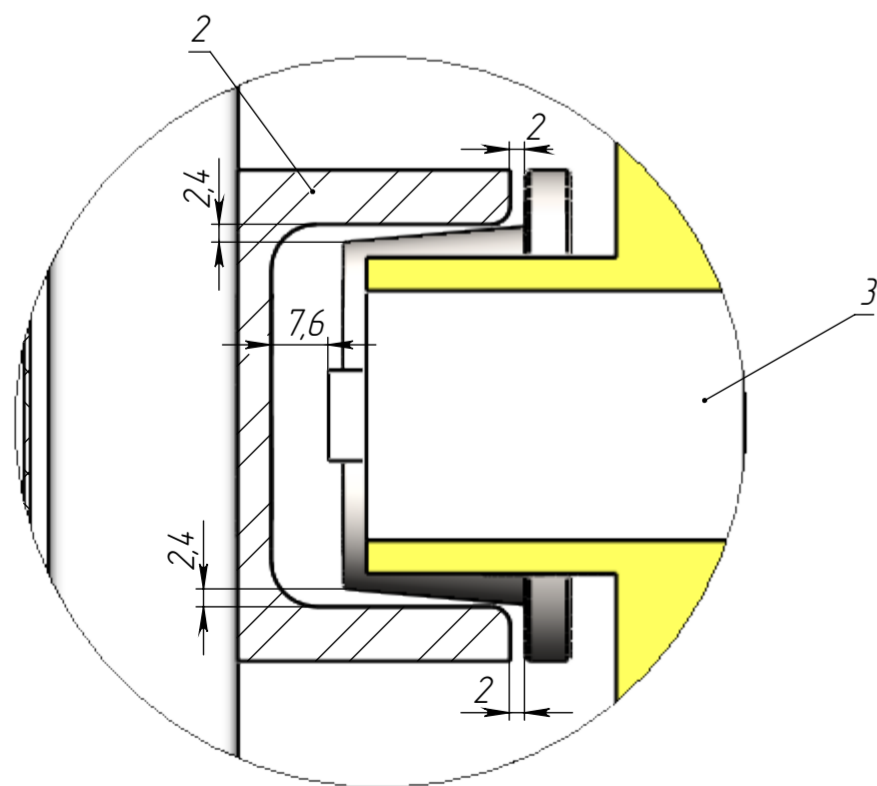
Б-Б



Г (1:2)

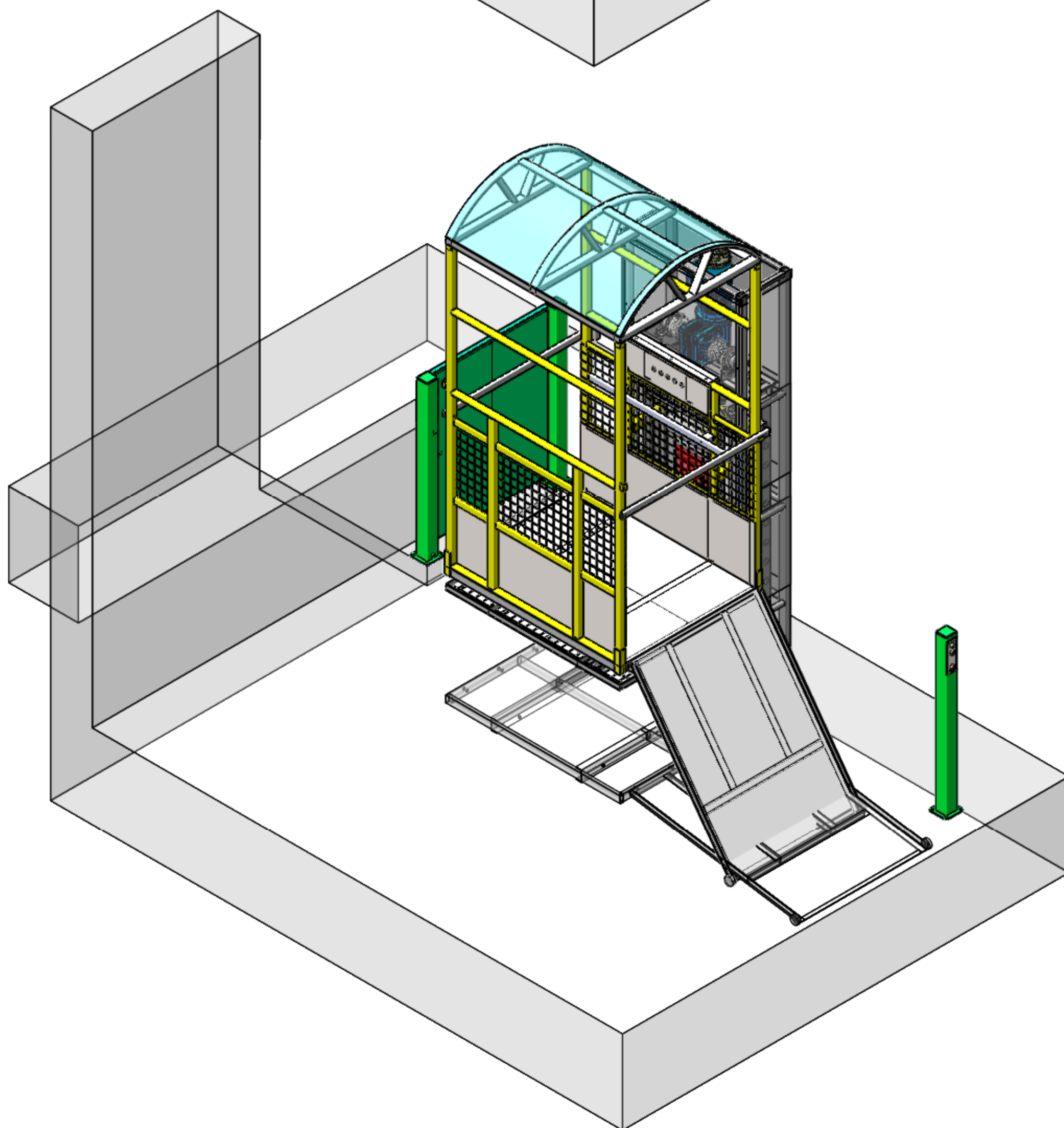
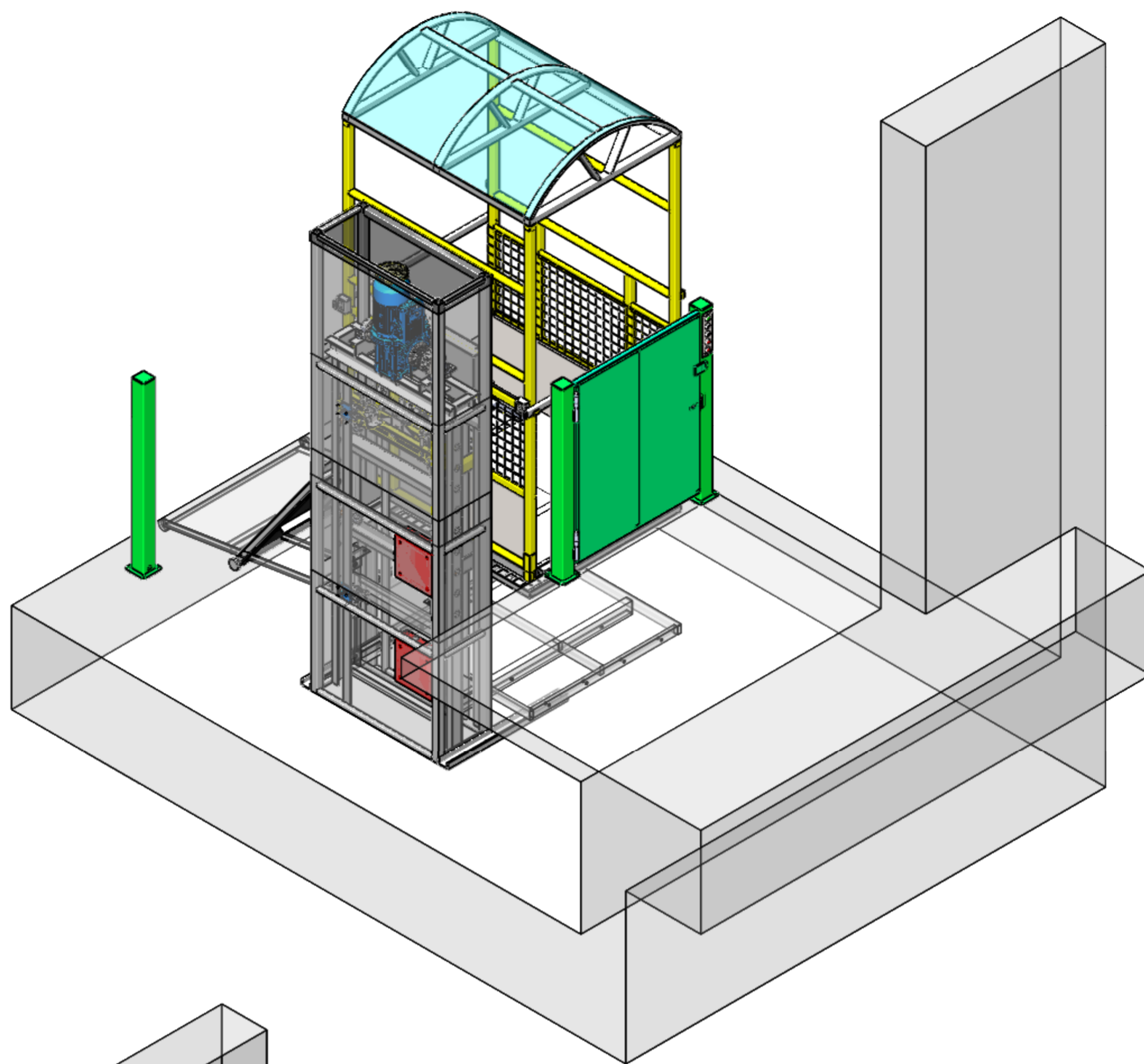


В (1:1)



Изм. № подл.	Подпись и дата
Изм. № инв. №	Изм. № дробл.
Взам. инв. №	Изм. № дробл.
Подпись и дата	Изм. № дробл.
Изм. № подл.	Изм. № дробл.

Изм.	Лист	№ докум.	Подп.	Дата



Перв. примен.

Справ. №

Подпись и дата

Инд. № дробл.

Взам. инв. №

Подпись и дата

Инд. № дробл.

Взам. инв. №

Подпись и дата

Инд. № дробл.

Взам. инв. №

Изм.	Лист	№ докум.	Подп.	Дата

УП-379СБ

Копировал