

Поз	Обозначение	Наименование	ВЕС	К-ВО	ОБЩИЙ ВЕС, кг
1	УП-570СБ	ППИШ-410-9280			1404.58
2	ШТ-570СБ	Шахта	831.38	1	831.38
3	КГ-570СБ	Платформа подъемная	336.53	1	336.53
4	ДСО-570-00СБ	Двери сервисного обслуживания	30.76	1	30.76
5	ШТ-570-100СБ	Рама ворот	33.21	2	66.42
6	ЛБх2-110.210.000СБ-570	Ледёдка	107.54	1	107.54
7	КЛ4.2.00.000СБ	Кулачек шунтирующий	0.19	1	0.19
8	УК525.00.000СБ	Узел контроля слабны троса	3.18	2	6.36
9	КВ-01.00СБ	Узел концевых выключателей	0.00	2	0
10	КВ-02.00СБ	Узел концевых выключателей	1.70	2	3.4
11	Уголок БЧ_570	50x5 L=250мм	0.94	16	15.04
12		Коробка распаячная 240x400	3.48	2	6.96
13		Пульт останова - 3 кн.		2	0
14		Пульт кабины - 5 кн.		1	0
15		Ворота левого откр. Е1-60 (1140x2160мм)		2	0

* Размеры для справок.

- Шахту раскрепить к обстановке при помощи кронштейнов (уголок). Окончательное положение уточнить по месту.
- Положение ледёдки уточнить при монтаже. Обеспечить вертикальность канатов в верхнем положении кабины
- Положение кулачка шунтирующего и кронштейнов концевых выключателей определить таким, чтобы обеспечить остановку клетки в уровень с остановами.

УП-570СБ				Лит.	Масса	Масштаб
Изм.	Лист	№ докум.	Подп.	Дата		
		Нечаев		28.10.2022		1:30
Пров.					Лист 1	Листов 3
Т.контр.					Сборочный чертеж	
Нач. КБ		Казийчук			ООО "СП"	
Н.контр.						
Утв.						

Перв. примен.

Справ. №

Подпись и дата

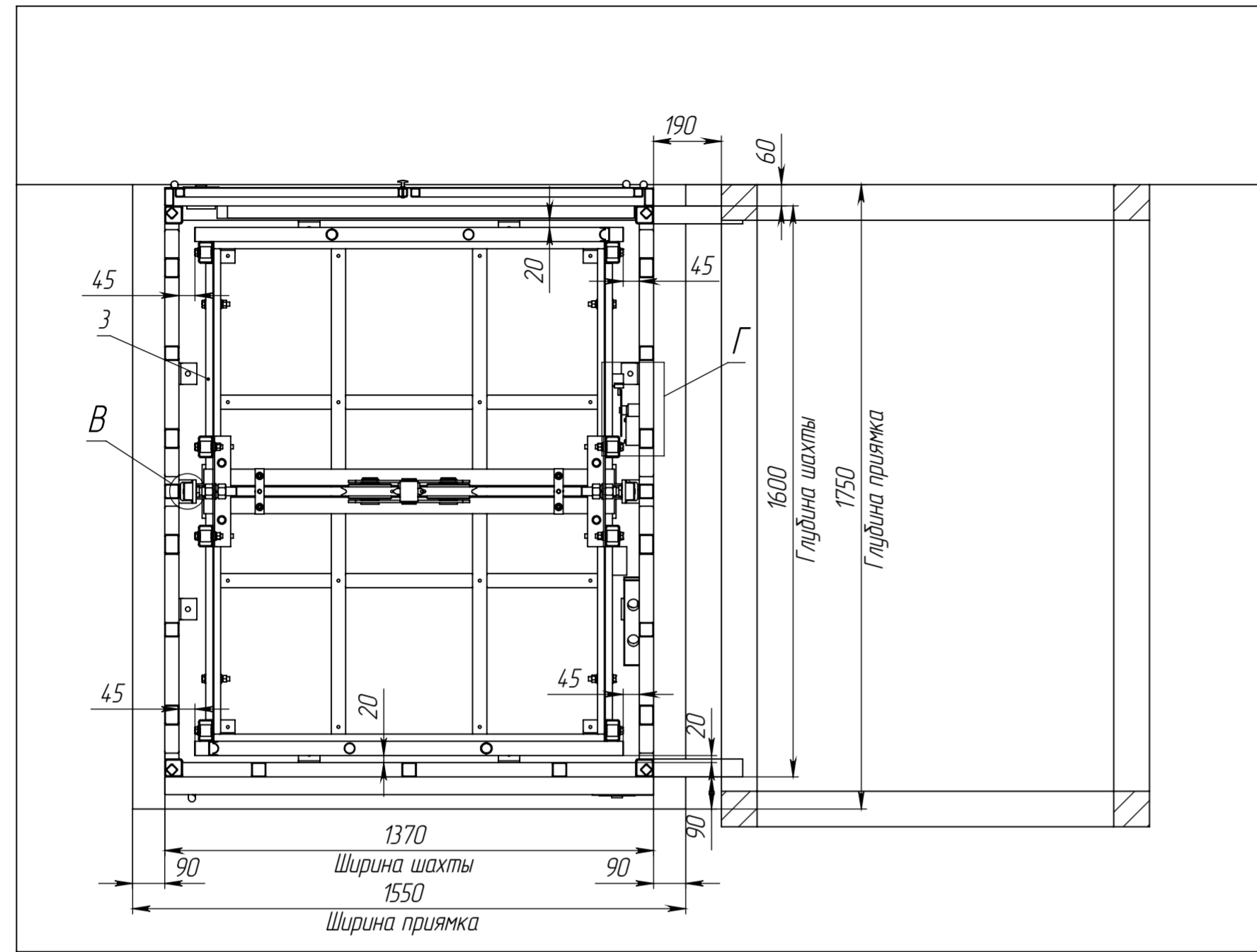
Инв. № дубл.

Взам. инв. №

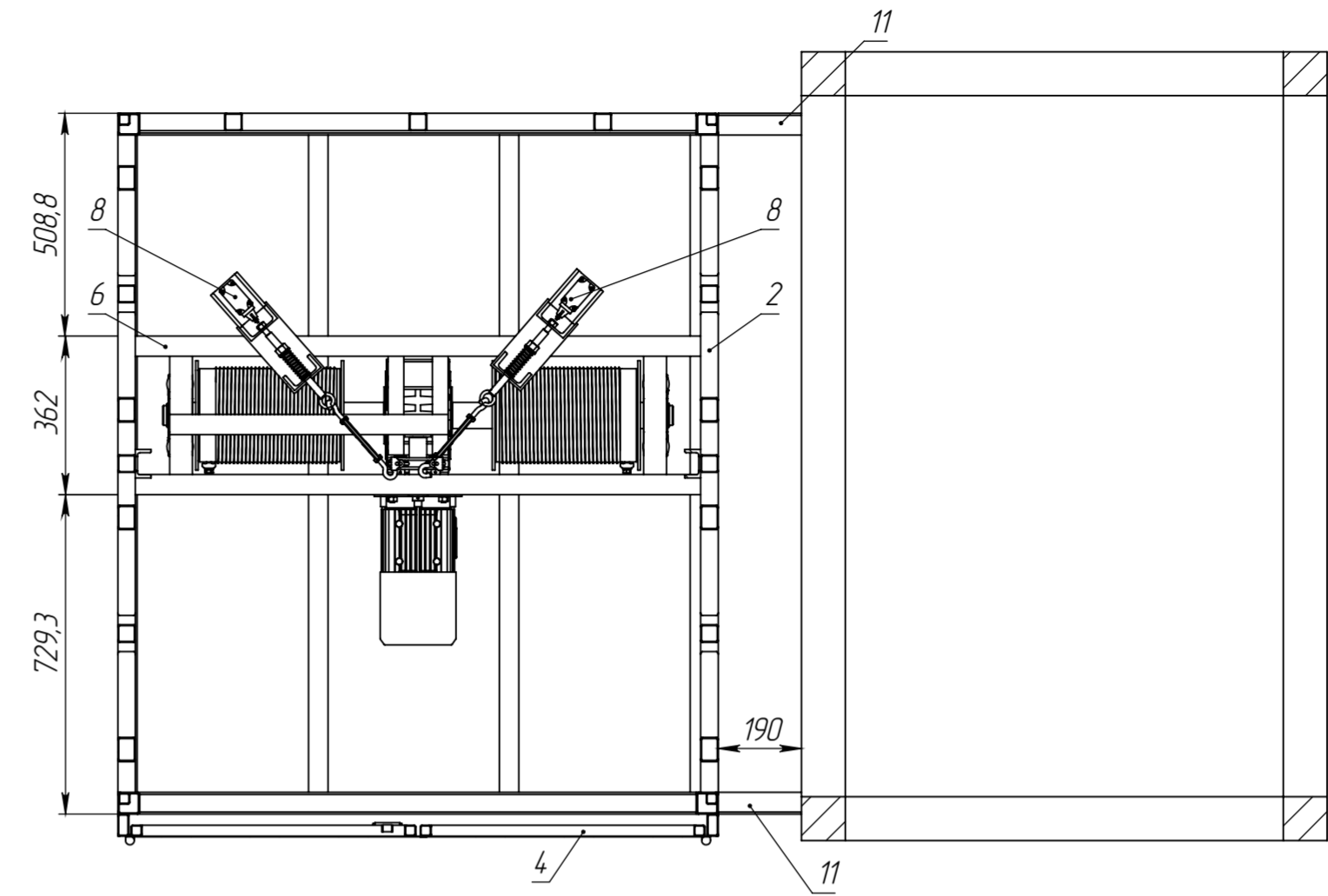
Подпись и дата

Инв. № подл.

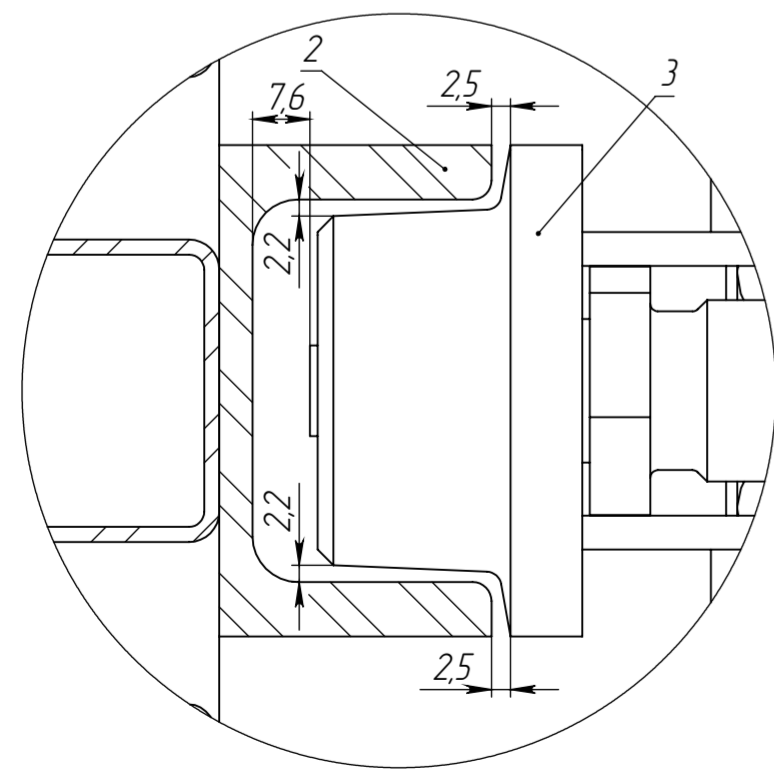
A-A
(1 : 15)



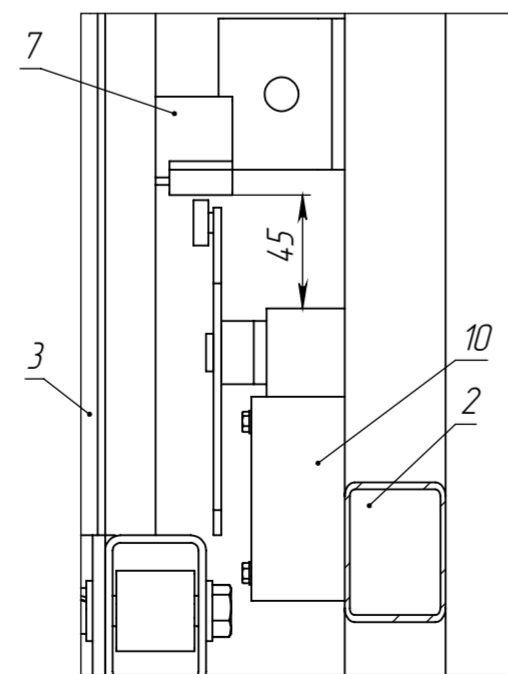
B-B
(1 : 15)



B (1 : 1)



Г (1 : 3)



Перв. примен.

Справ. №

Подпись и дата

Инв. № д/дл.

Взам. инв. №

Подпись и дата

Инв. № подл.

Изм.	Лист	№ докум.	Подп.	Дата
	УП-570СБ			

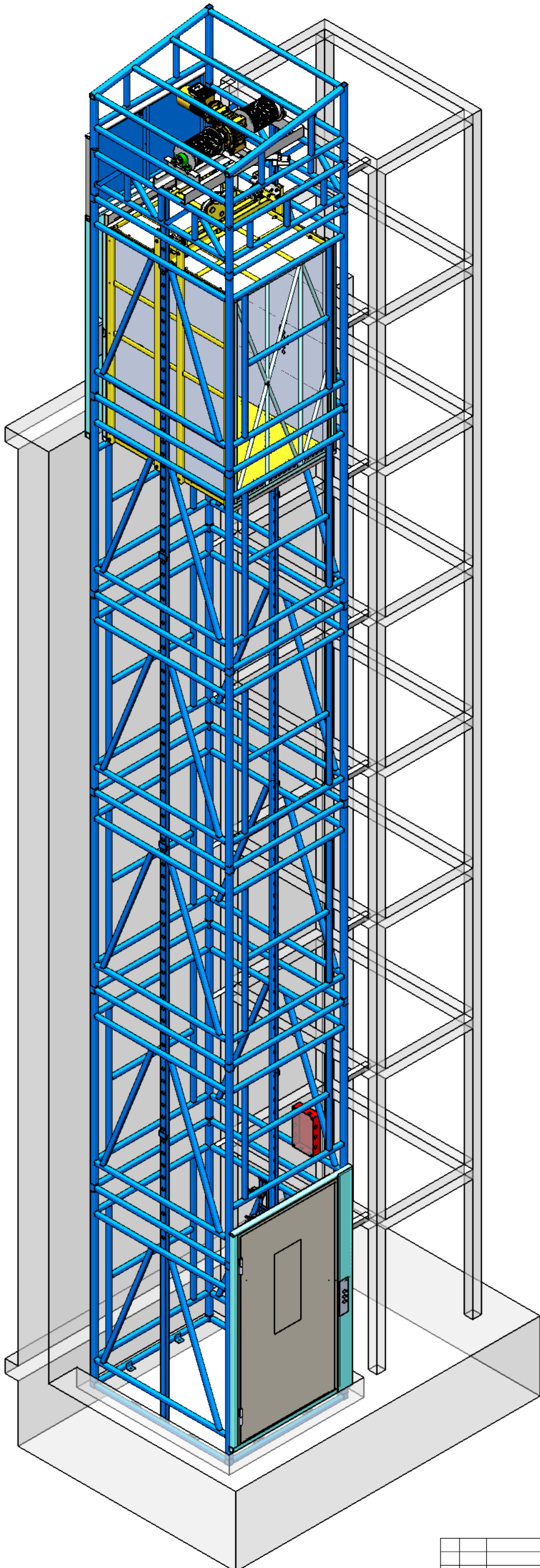
УП-570СБ

Лист

2

Формат А2

Копировал



Инв. № подл.	Подпись и дата
Взам. инв. №	Инв. № дубл.
Подпись и дата	Подпись и дата
Справ. №	Перв. примен.

Изм.	Лист	№ докум.	Подп.	Дата
	УП-570СБ			

УП-570СБ

Копировал