

Поз	Обозначение	Наименование	ВЕС	К-ВО	ОБЩИЙ ВЕС, кг
1	УП-898-00СБ	Устройство подъемное ППИ			489.79
2	МЧ-2.759СБ	Мачта	194.38	1	194.38
3	К-759СБ	Щит обстановки	26.78	1	26.78
4	ПЛ-898-00СБ	Коретка-платформа	211.39	1	211.39
5	КЛ-2.0-00СБ	Калитка в сборе	25.30	1	25.3
6	КЛ-2.0-10СБ	Стойка нижней остановки	8.42	1	8.42
7	ЛБвх2-90.35.000СБ	Ледедка	19.6	1	19.6
8	ВП19М21Б293	Концевой выключатель	0.08	4	0.32
9	КШ-50-150	Кулачек шунтирующий	0.64	1	0.64
10	КА-759СБ	Кронштейн анкерный	2.96	1	2.96

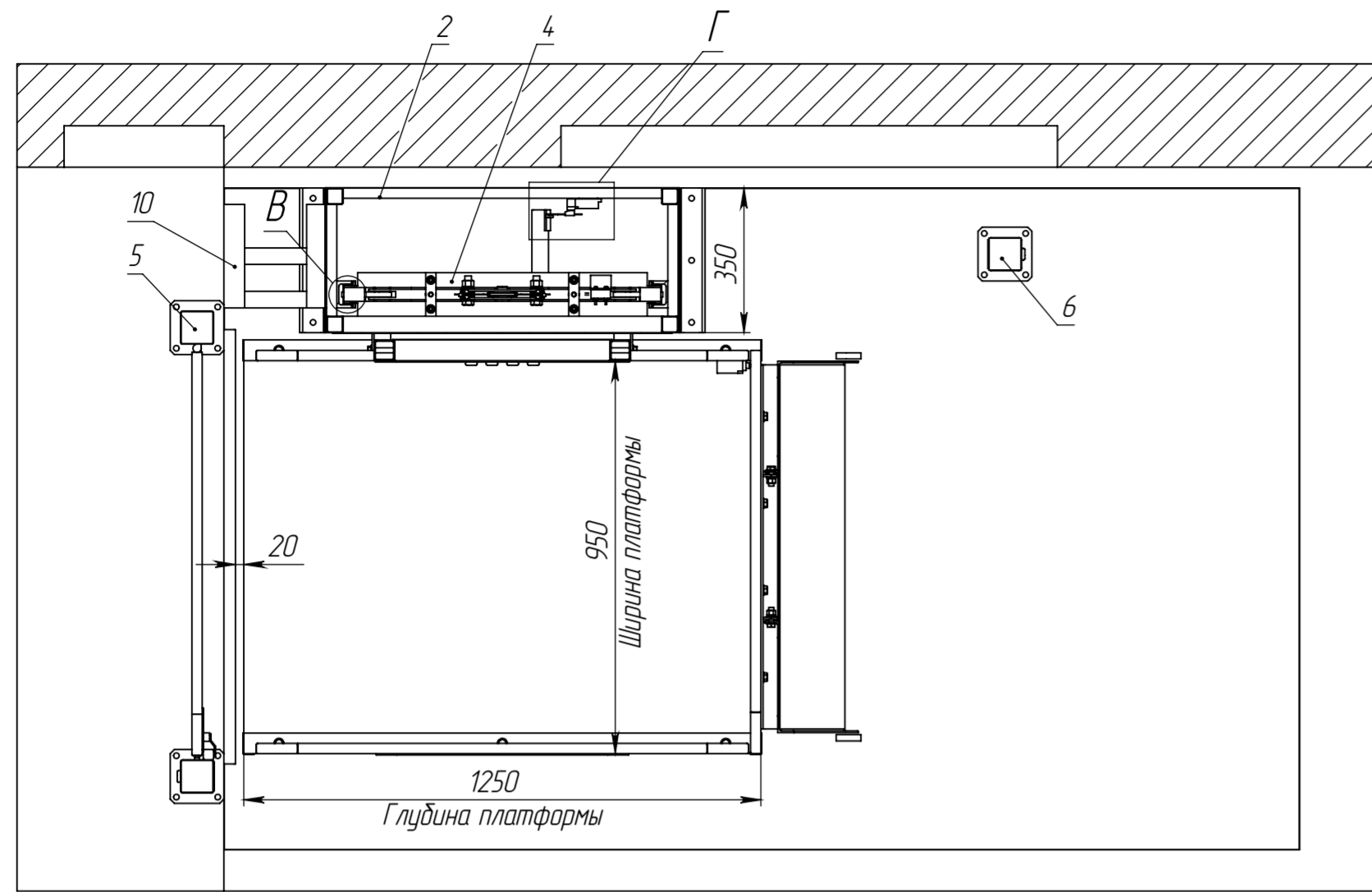
- * Размеры для справок.
 1. Сварка с полным проваром по ГОСТ 5264-70 электродам марки Э42.
 2. Сварные швы зачистить.
 3. Острые края притупить.
 4. Наружное покрытие грунт-эмаль. Цвет уточнить по договору.

Перв. примен.
 Справ. №
 Подпись и дата
 Инв. № д/фл.
 Взам. инв. №
 Подпись и дата
 Инв. № подл.

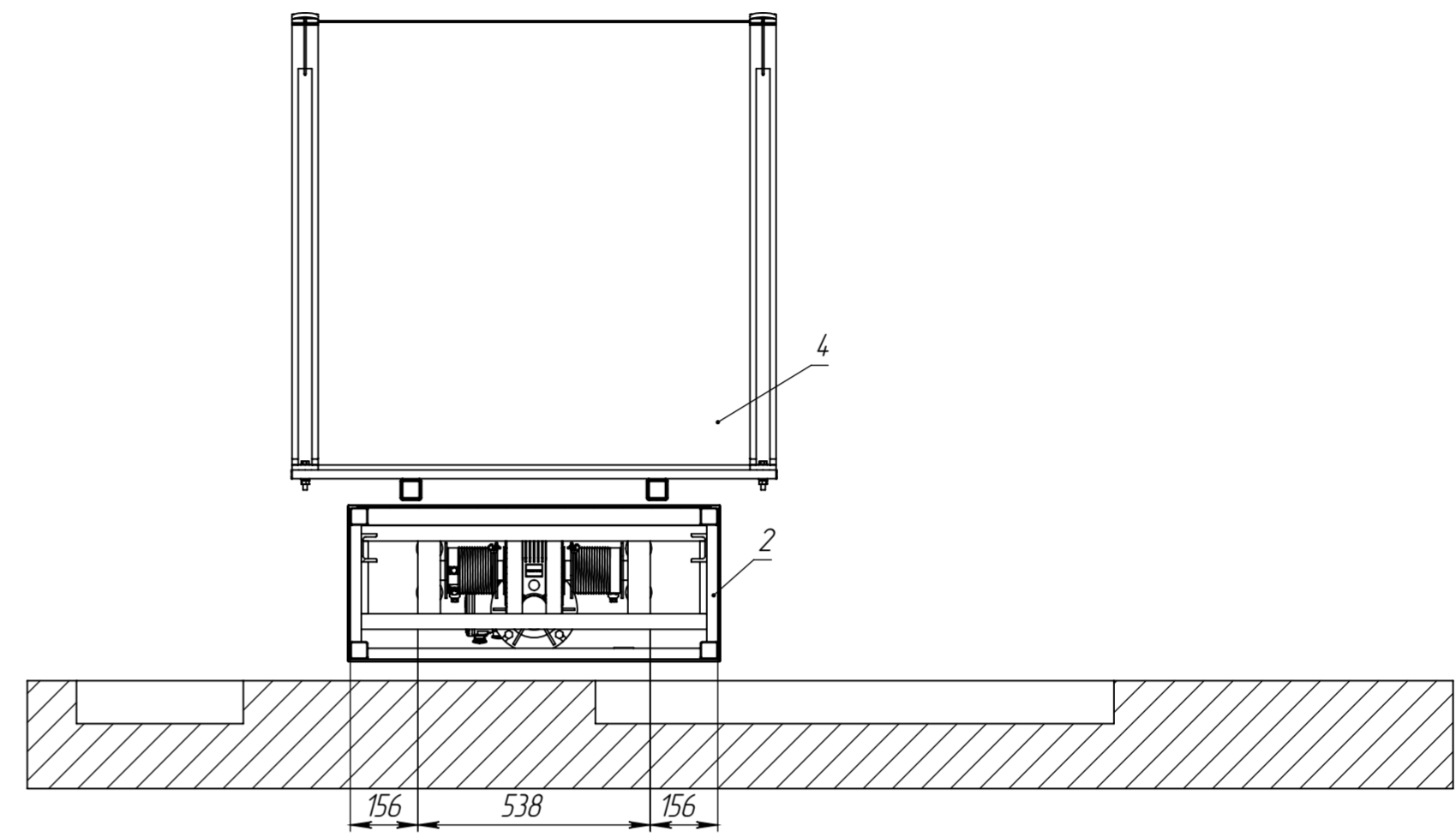
				УП-898-00СБ		
Нав	-			Лит.	Масса	Масштаб
Изм. Лист	№ докум.	Подп.	Дата		0.00	1:50
Разраб.			18.10.2023	Лист 1	Листов 3	
Пров.				ООО "СП"		
Т.контр.						
Нач. КБ						
Н.контр.						
Утв.						

Устройство подъемное ППИ
 Сборочный чертеж

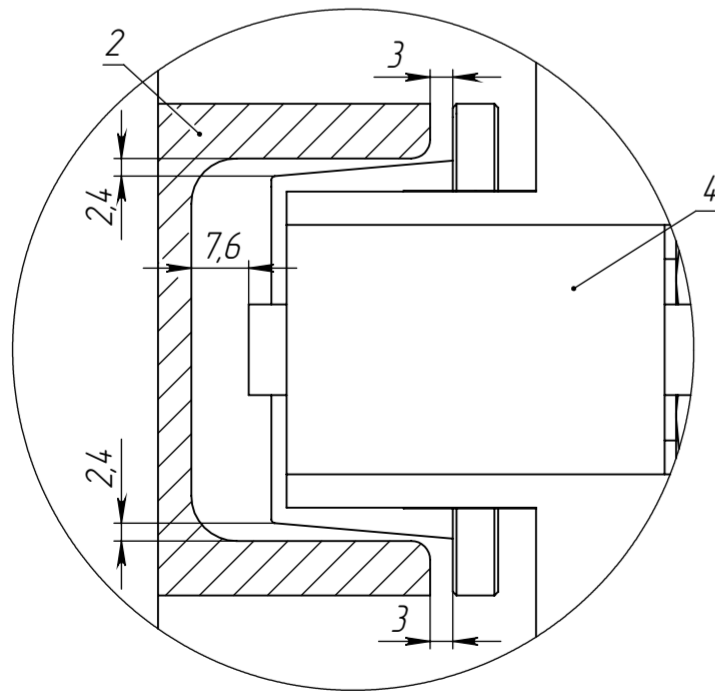
A-A
(1 : 15)



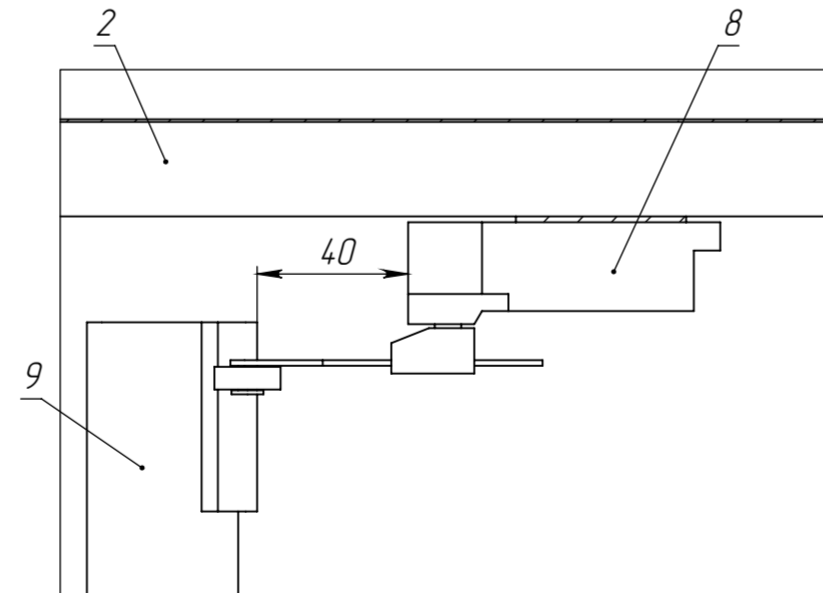
Б-Б
(1 : 15)



B (1 : 1)

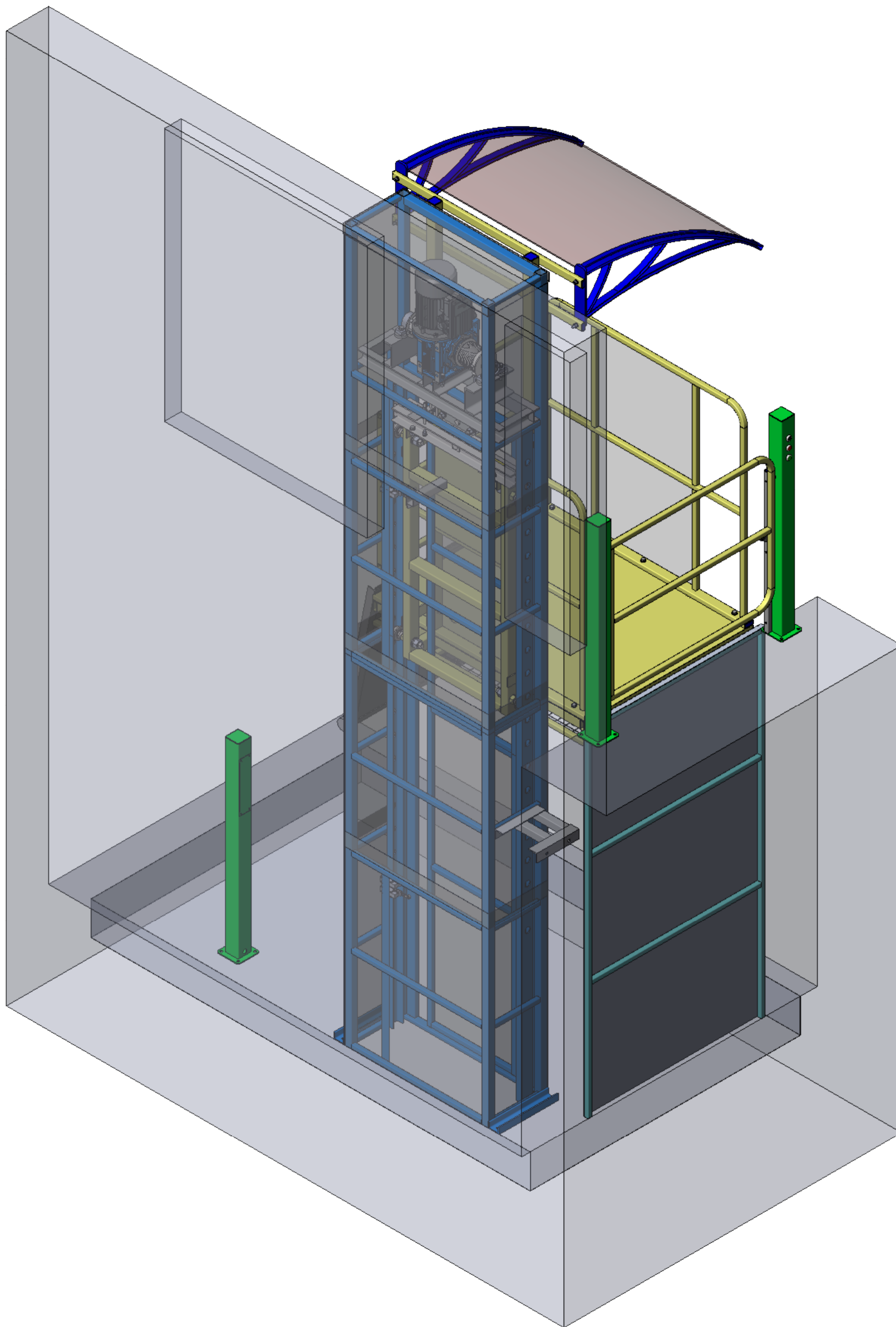


Г (1 : 2)



Перв. примен.
Справ. №
Подпись и дата
Инв. № дудл.
Взам. инв. №
Подпись и дата
Инв. № подл.

Изм.	Лист	№ докум.	Подп.	Дата



Инв. № подл.	Подпись и дата
Взам. инв. №	Инв. № дубл.
Подпись и дата	Подпись и дата
Справ. №	Перв. примен.

Изм.	Лист	№ докум.	Подп.	Дата
		УП-898-00СБ		

УП-898-00СБ

Копировал