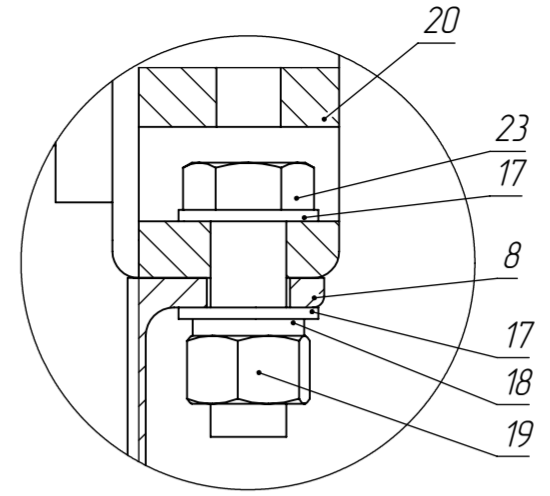
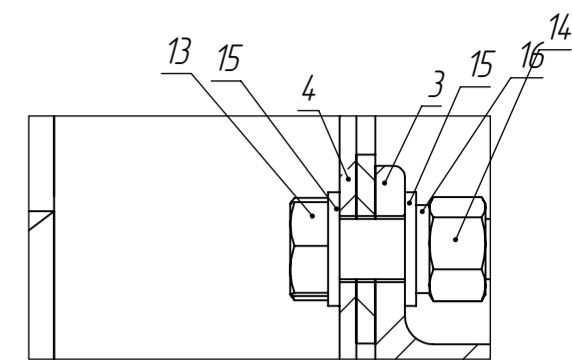


A (1:2)



E (1:2)



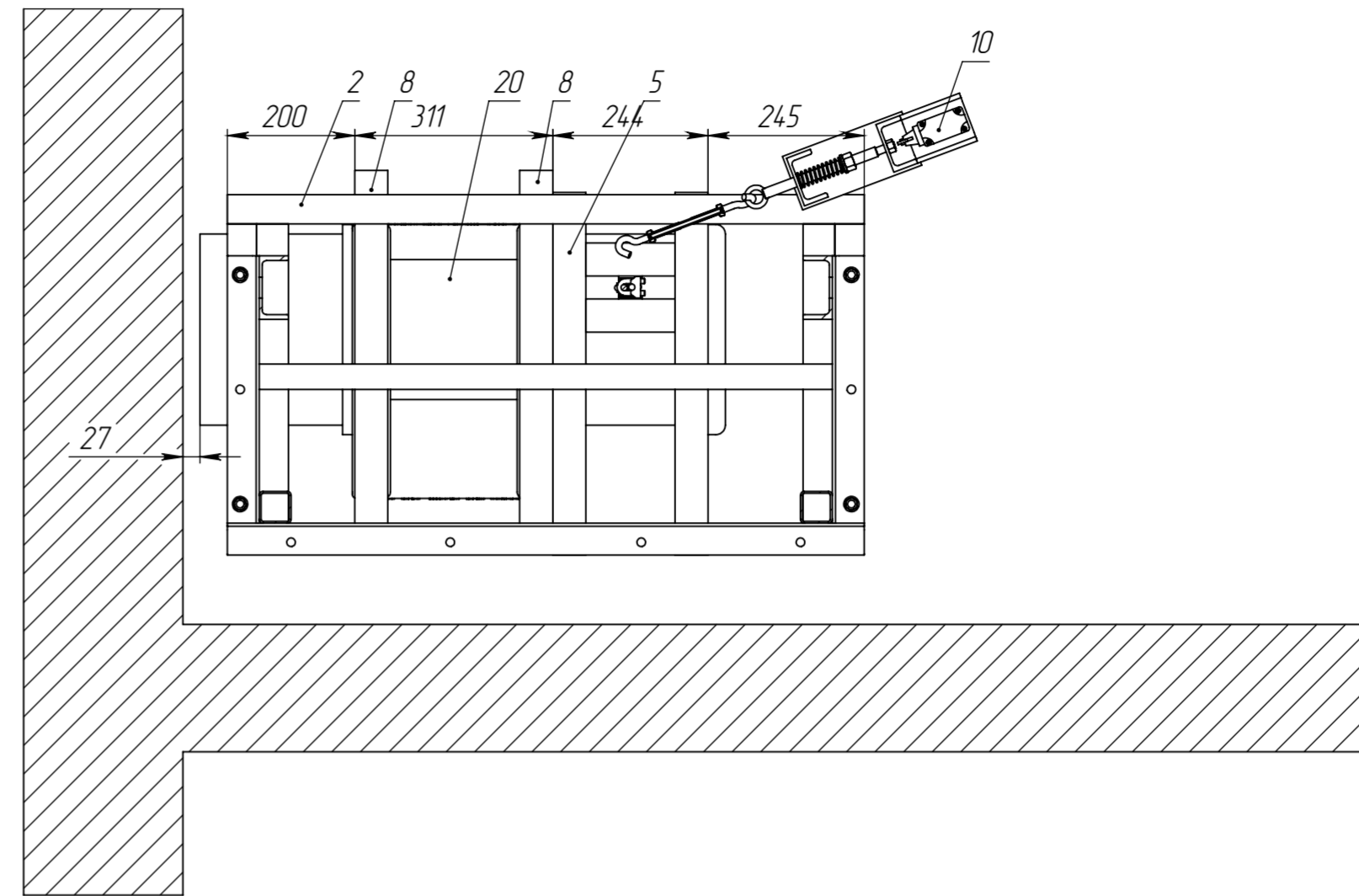
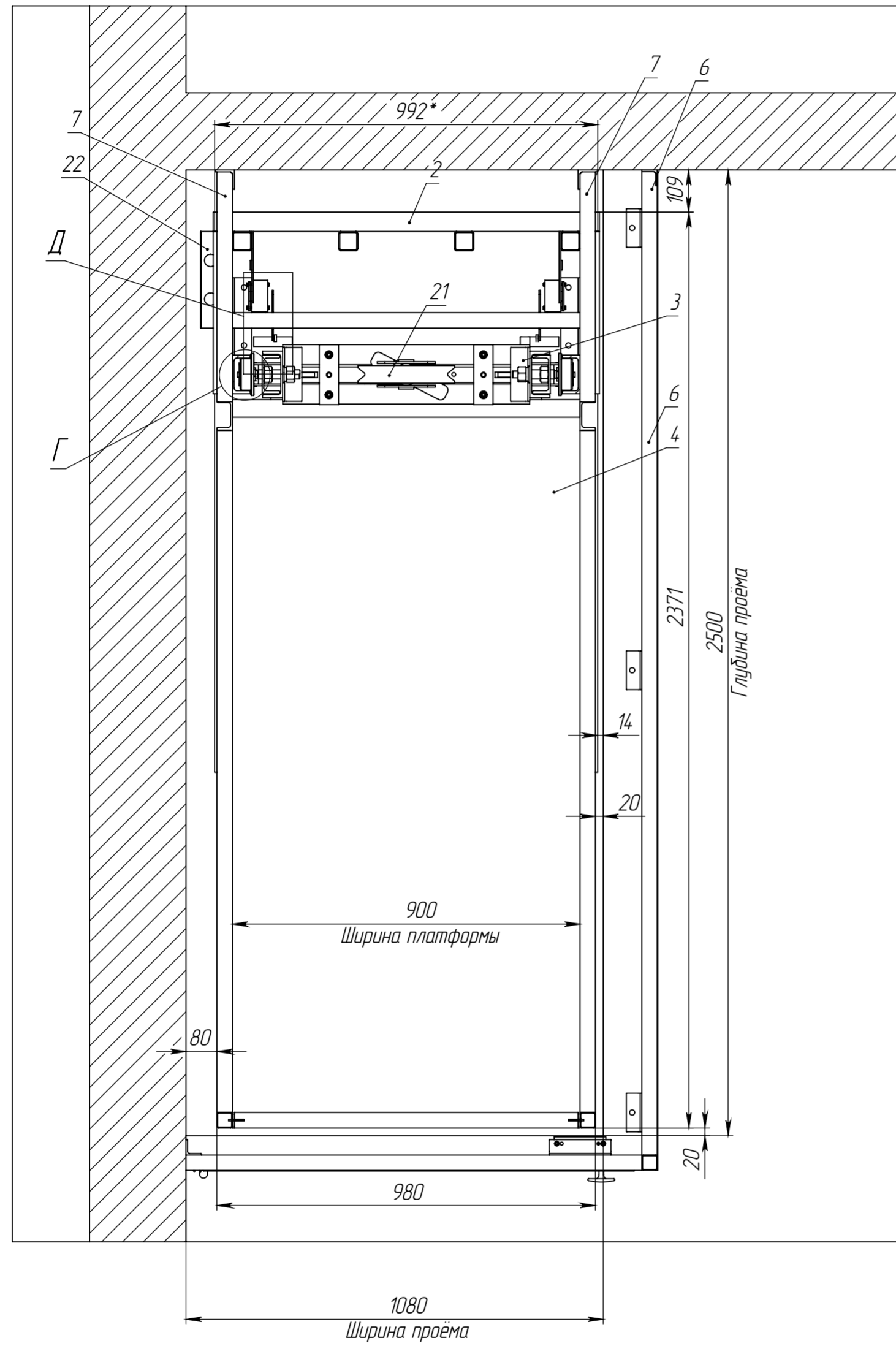
Поз	Обозначение	Наименование	ВЕС	К-ВО	ОБЩИЙ ВЕС, кг
1	УП-558СБ	Устройство подъемное МГПУ-1000-3250			892.24
2	МЧ-558СБ	Мачта	332.96	1	332.96
3	КР-558СБ	Каретка	97.79	1	97.79
4	ПЛ-558-00СБ	Платформа в сборе	211.22	1	211.22
5	СУЗТ-558СБ	Станина узла зацепа троса	15.91	1	15.91
6	ОГР-558СБ	Ограждение в сборе	91.00	2	182
7	КА-558СБ	Кронштейн анкерный	2.47	10	24.7
8	БТ-558	Балка тали	6.19	2	12.38
9	КШ01	Кулачек шунтирующий	0.21	2	0.42
10	УКС25.00.000СБ	Узел контроля слабны троса	3.18	1	3.18
11	КВ-02.00СБ	Узел концевых выключателей	1.70	2	3.4
12	КВ-01.00СБ	Узел концевых выключателей	1.70	2	3.4
13		Болт М16 6dх60 ГОСТ 7805-70		8	0
14		Гайка М16 ГОСТ 5915-70		8	0
15		Шайба А16 ГОСТ 11371-78		16	0
16		Шайба 16 65Г ГОСТ 6402-70		8	0
17		Шайба А20 ГОСТ 11371-78		8	0
18		Шайба 20 ГОСТ 6402-70		4	0
19		Гайка М20 ГОСТ 5915-70		4	0
20		Тельфер Янтра (Болгария) МТУ510 г.п 2,0т. в.п 6,3м.		1	0
21		КРЮКОВАЯ ПОДВЕСКА (в комплекте с талью)	0.00	1	0
22		Коробка распаячная 250х250	2.44	2	4.88
23		Болт М20 6dх60 ГОСТ 7805-70		4	0

* Размеры для справок.

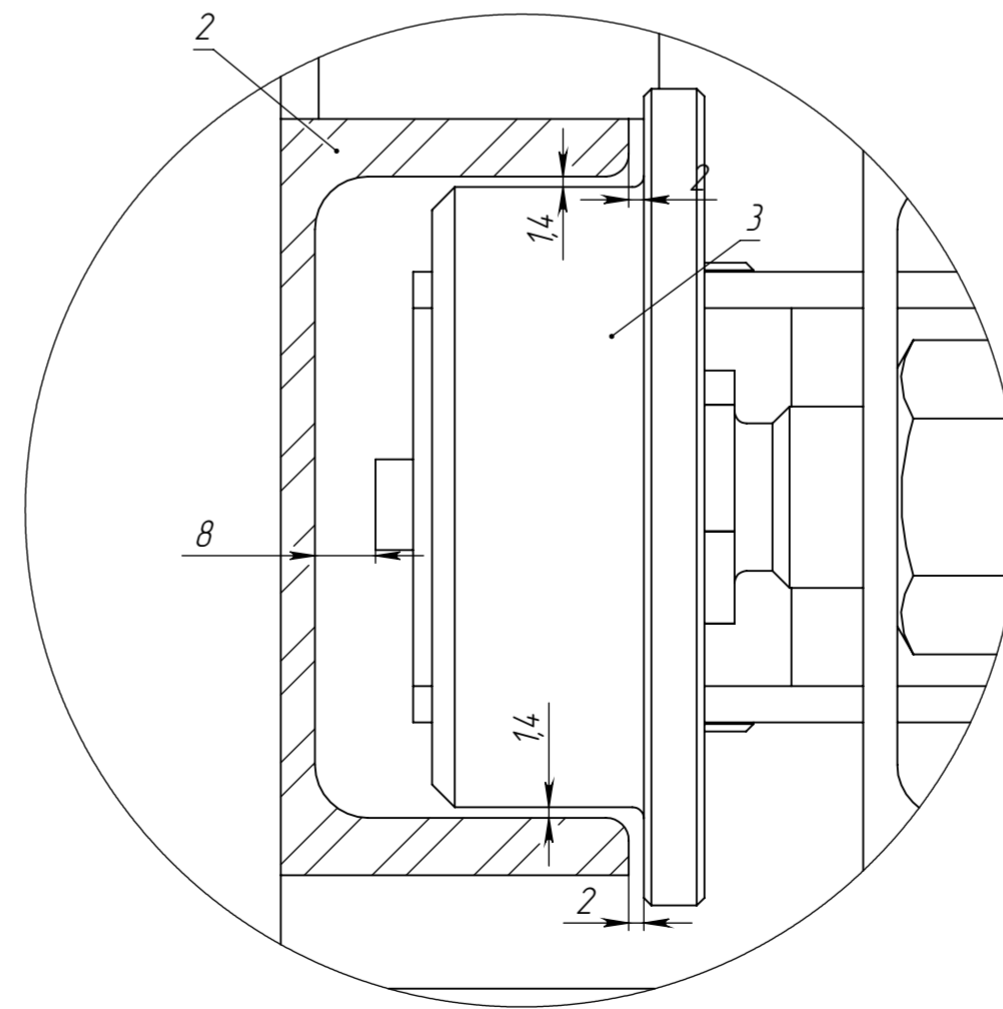
1. Сварка с полным прорваром по ГОСТ 5264-70 электродами марки Э42.
2. Обеспечить остановку платформы в уровень с полом на каждой остановке выставлением положения концевых выключателей и кулачка шунтирующего.
3. Окончательное положение тали, балок под таль СУЗТ, УКСК уточнить при монтаже.
4. Сварные швы зачистить.
5. Острые кромки притупить.
6. Наружное покрытие грунт-эмаль. Цвет уточнить по договору.

				УП-558СБ			
Изм.	Лист	№ докум.	Подп.	Дата	Лит.	Масса	Масштаб
		Нечаев		22.09.2022		1203.84	1:50
Устройство подъемное МГПУ-1000-3250					Лист 1	Листов 3	
Сборочный чертеж					000 "СП"		

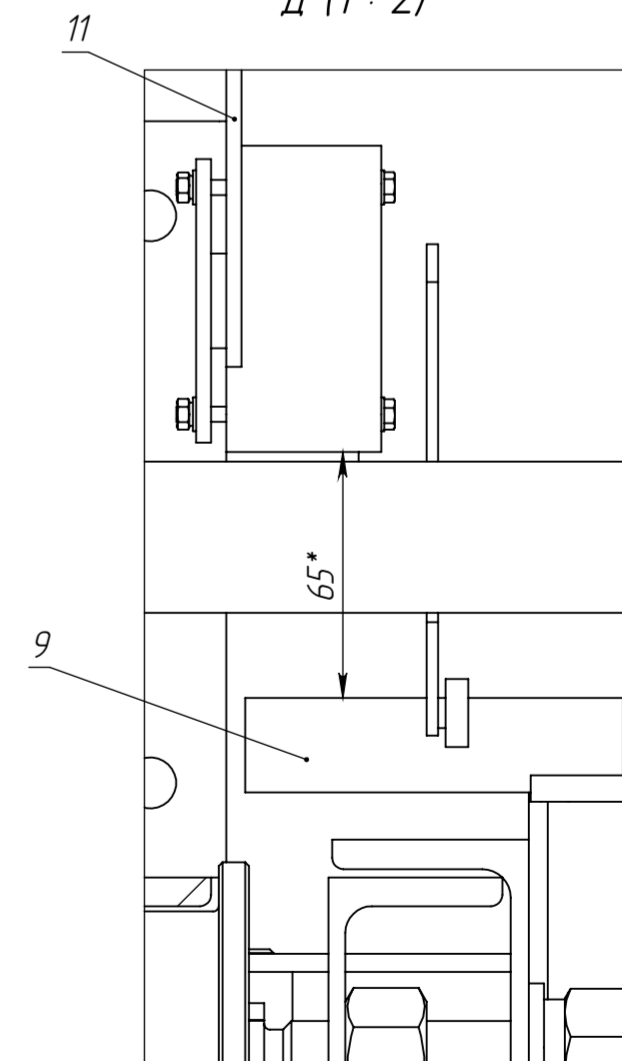
Перв. примен.
Справ. №
Подпись и дата
Инв. № дубл.
Взам. инв. №
Подпись и дата
Инв. № подл.



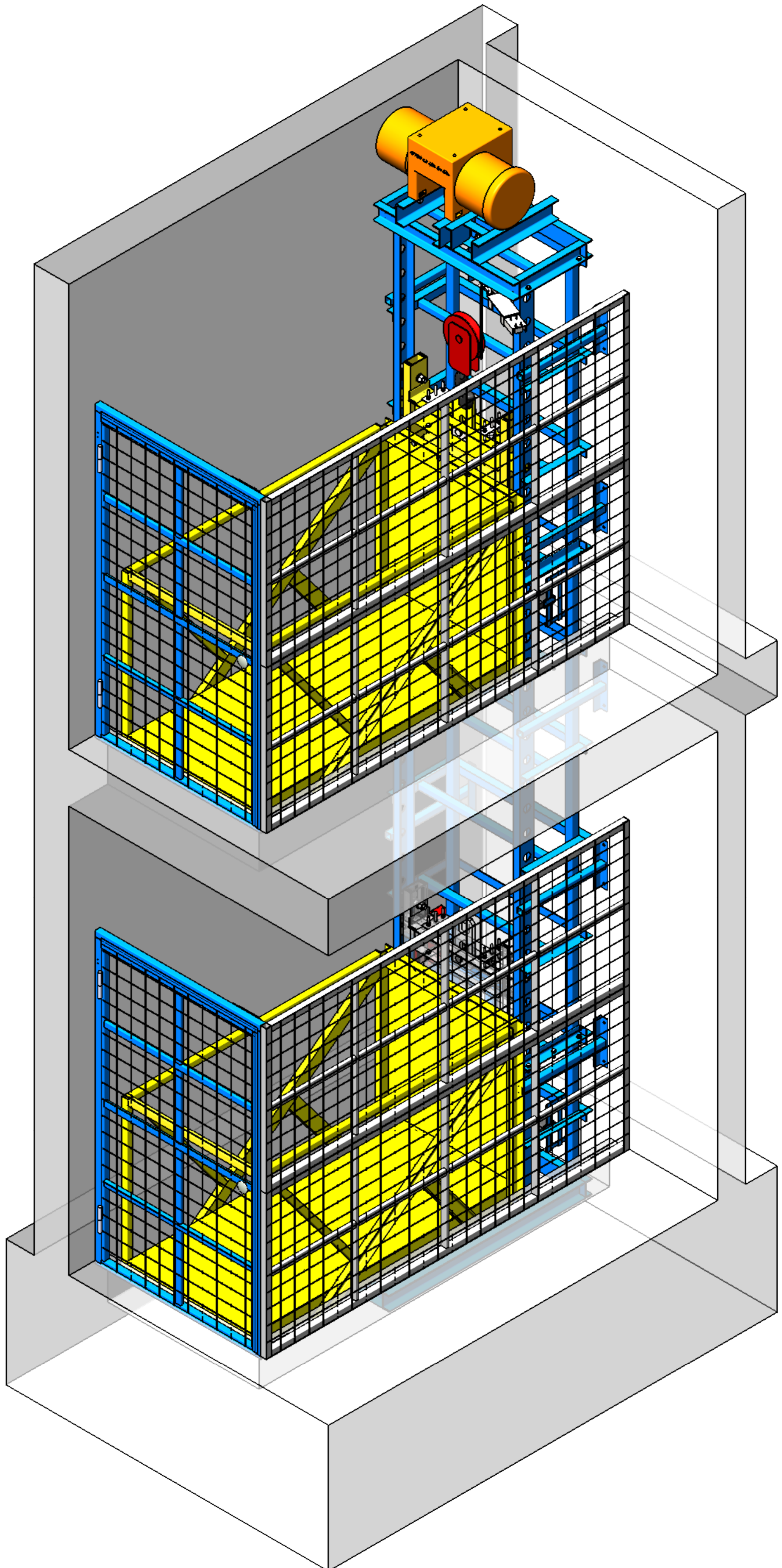
Г (1:1)



Д (1:2)



Перв. примен.	
Справ. №	
Подпись и дата	
Инв. № дубл.	
Взам. инв. №	
Подпись и дата	
Инв. № подл.	



Инв. № подл.	Подпись и дата
Взам. инв. №	Инв. № дубл.
Подпись и дата	Подпись и дата
Справ. №	Перв. примен.

Изм.	Лист	№ докум.	Подп.	Дата
	УП-558СБ			

УП-558СБ

Копировал