

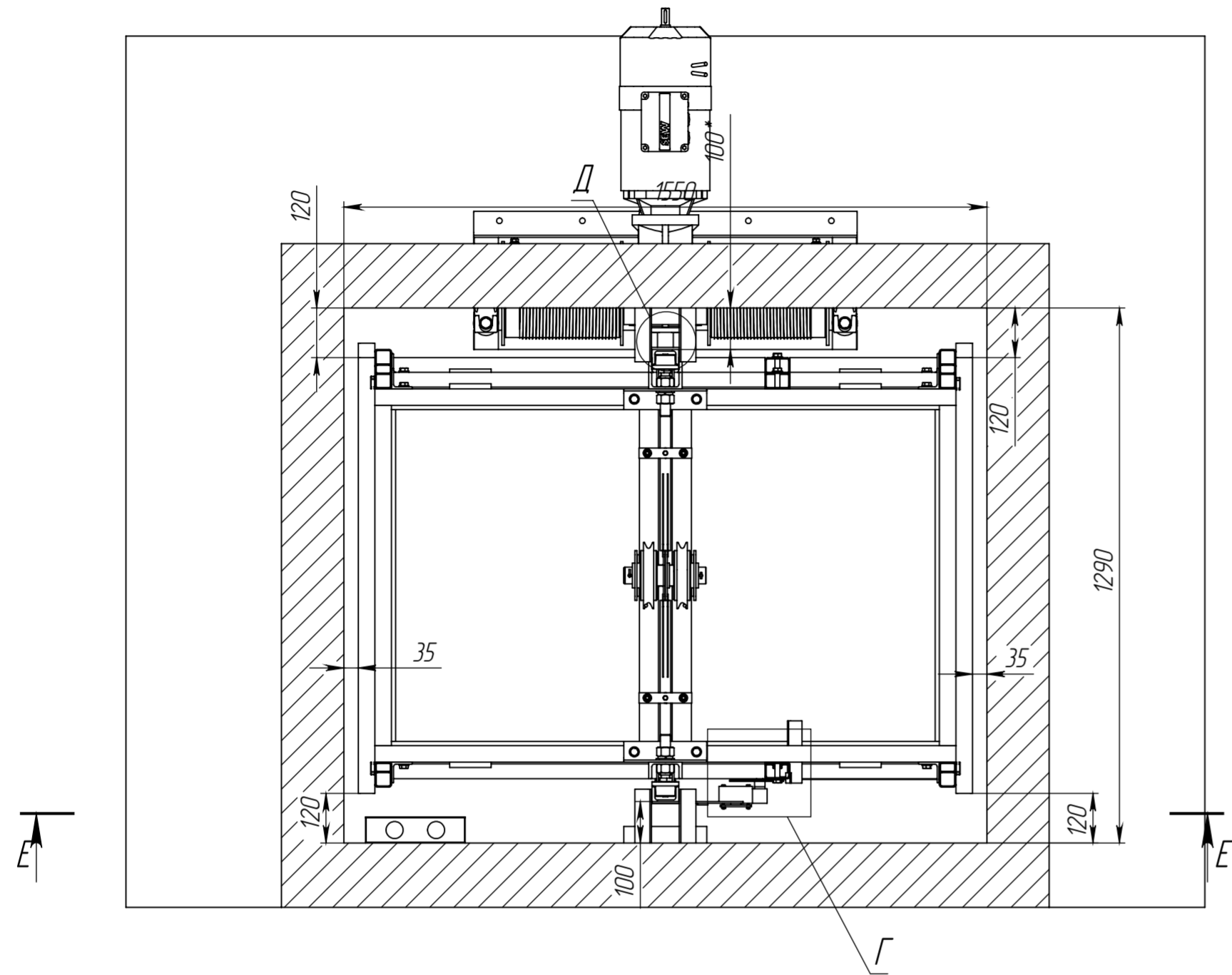
Поз	Обозначение	Наименование	ВЕС	-00/К-В0	ОБЩИЙ ВЕС, кг
1	УП-736СБ	ППИШ			74.282
2	ПЛ-736-00СБ	Платформа подъемная	384.98	1	384.98
3	ТР-736СБ	Траверса	33.63	2	67.26
4	БЦ-736.00СБ	Балка зацепа	12.10	1	12.1
5	ШТ-736-01	Направляющая нижняя	16.82	2	33.64
6	ШТ-736-02	Направляющая средняя	16.38	4	65.52
7	ШТ-736-03	Направляющая верхняя	10.26	2	20.52
8	КР-736СБ	Кронштейн анкерный	1.10	18	19.8
9	КЛ4.2.00СБ	Кулачек шунтирующий	0.30	1	0.3
10	ЛБх2-КА67.200.000СБ	Лебедка	110.10	1	110.1
11	КВ-01.00СБ	Узел концевых выключателей	1.70	5	8.5
12	КВ-02.00СБ	Узел концевых выключателей	1.70	2	3.4
13	УКС25.00.000СБ	Узел контроля слабины троса	3.16	2	6.32
14	БЧ	Косынка лист 5x85x60 ГОСТ 19903-74 Сталь С-245	0.17	6	1.02
15		Коробка распаячная 400x240-НИЗКАЯ	3.12	3	9.36

- * Размеры для справок.
1. Сварка с полным проваром по ГОСТ 5264-70 электродам марки Э42.
 2. Сварные швы зачистить.
 3. Концевые выключатели и кулачек шунтирующий установить таким образом, что бы обеспечить остановку клетки в уровень с полом на каждой остановке.
 4. Положение УКСК уточнить по месту монтажа.
 5. Положение лебедки и перекладки уточнить по месту монтажа.
 6. Наружное покрытие грунт-эмаль. Цвет уточнить по договору.
 7. Кронштейны анкерные подрезать на необходимую длину при монтаже.
 8. Окончательное положение кронштейнов магнита, удерживающих створку - определить при монтаже.

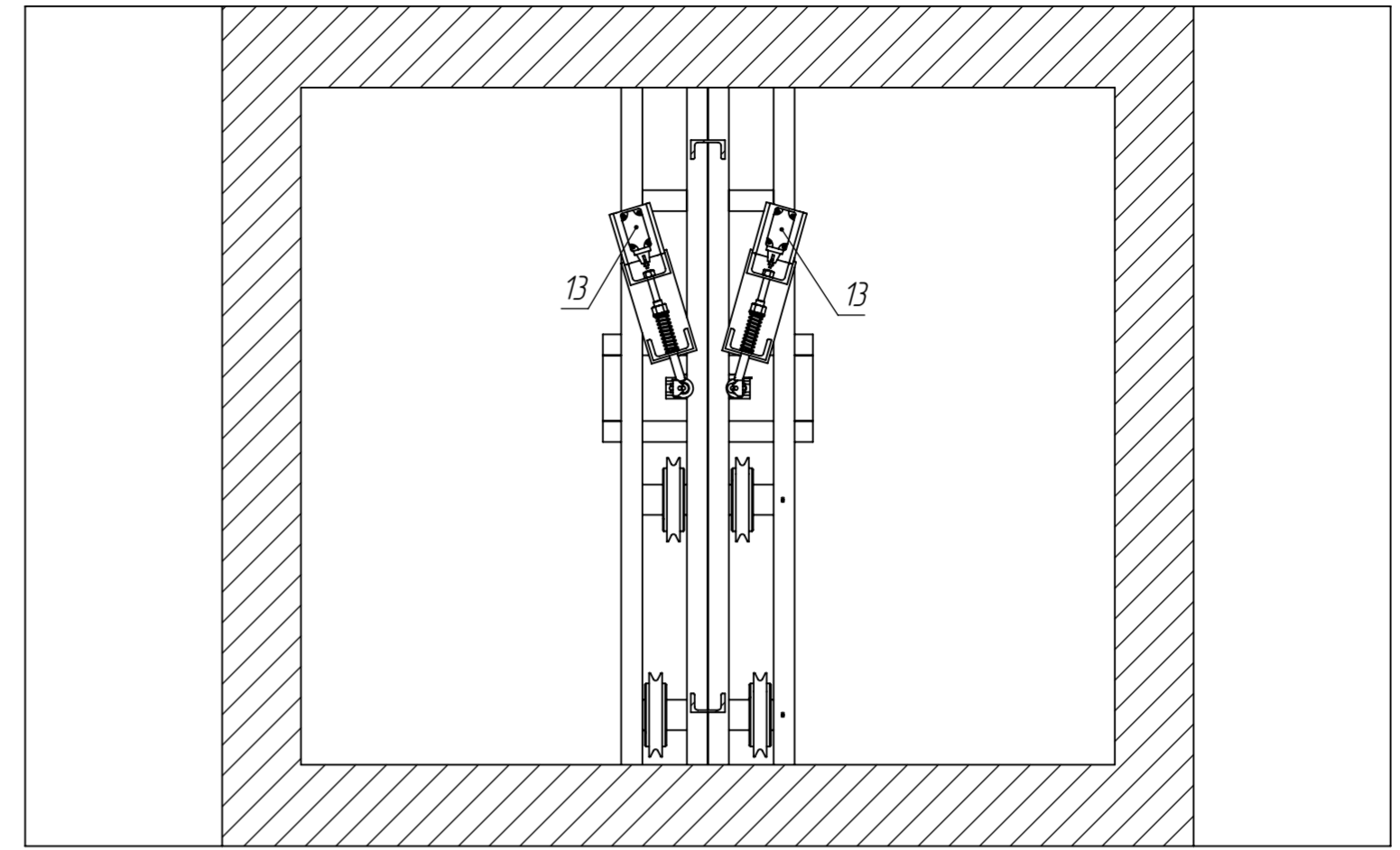
УП-736СБ				Лит.	Масса	Масштаб
Изм.	Лист	№ докум.	Подп.	Дата		
Разраб.	Нечаев			12.12.2022		1:50
Пров.						
Т.контр.						
Нач. КБ	Казийчук					
Н.контр.						
Утв.						
Сборочный чертеж				Лист 1	Листов 3	
				ООО "СП"		

Перв. примен.
Справ. №
Подпись и дата
Инв. № дубл.
Взам. инв. №
Подпись и дата
Инв. № подл.

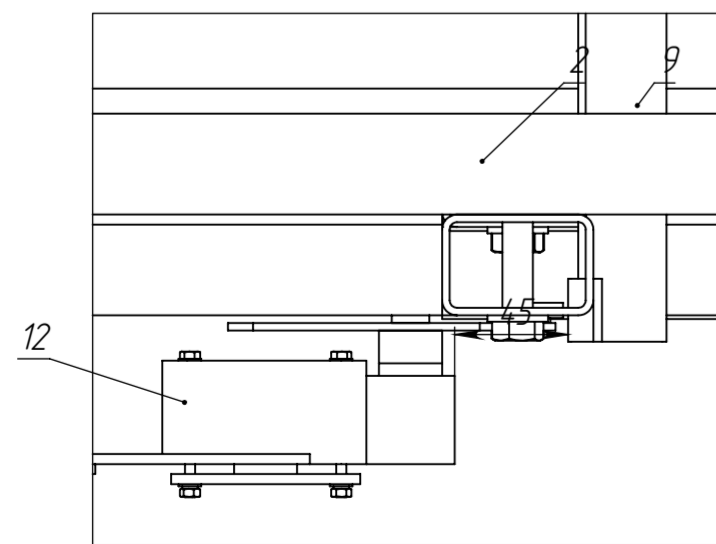
A-A
(1:13)



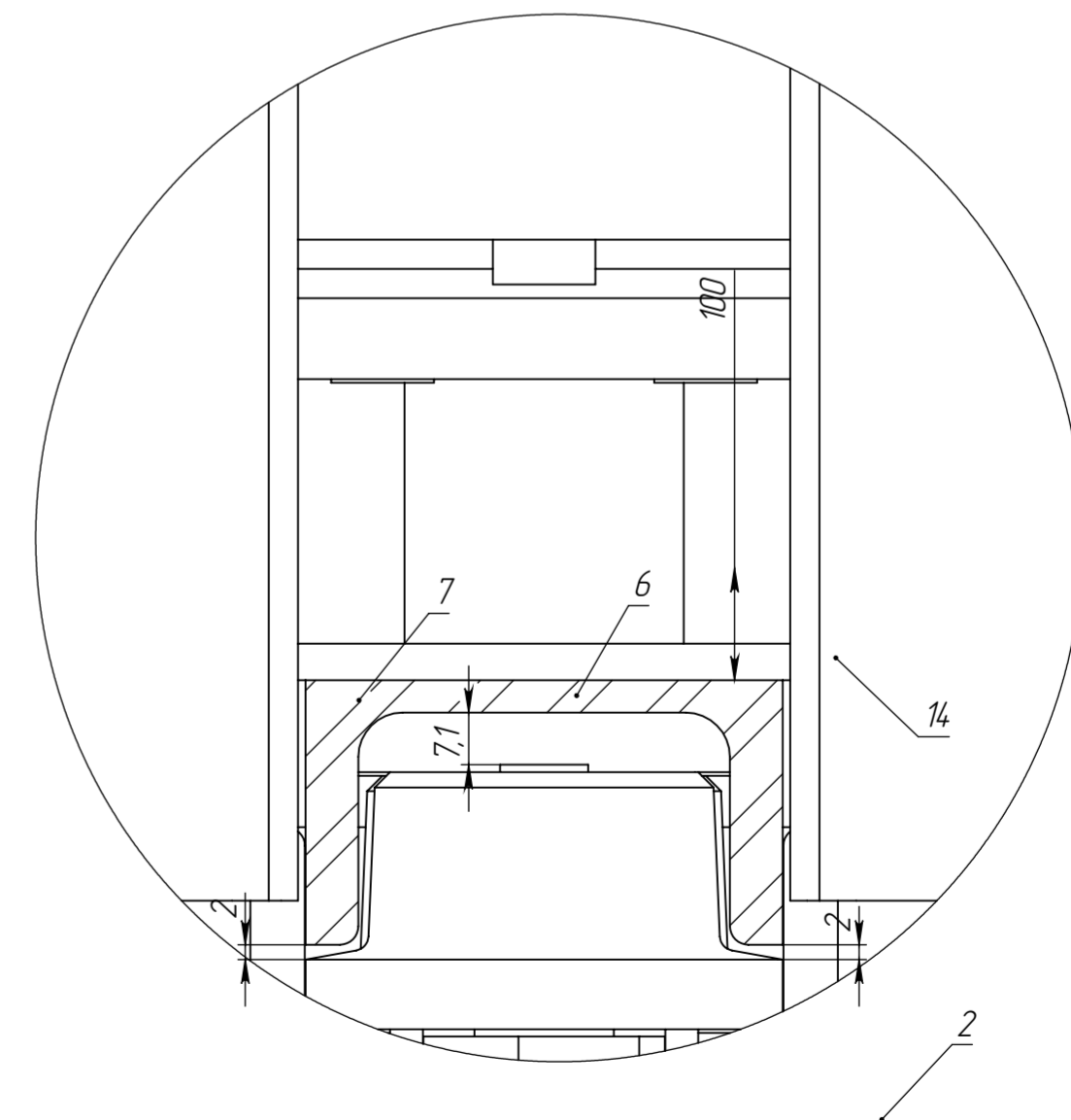
B-B
(1:13)



Г (1:3)



Д (1:1)

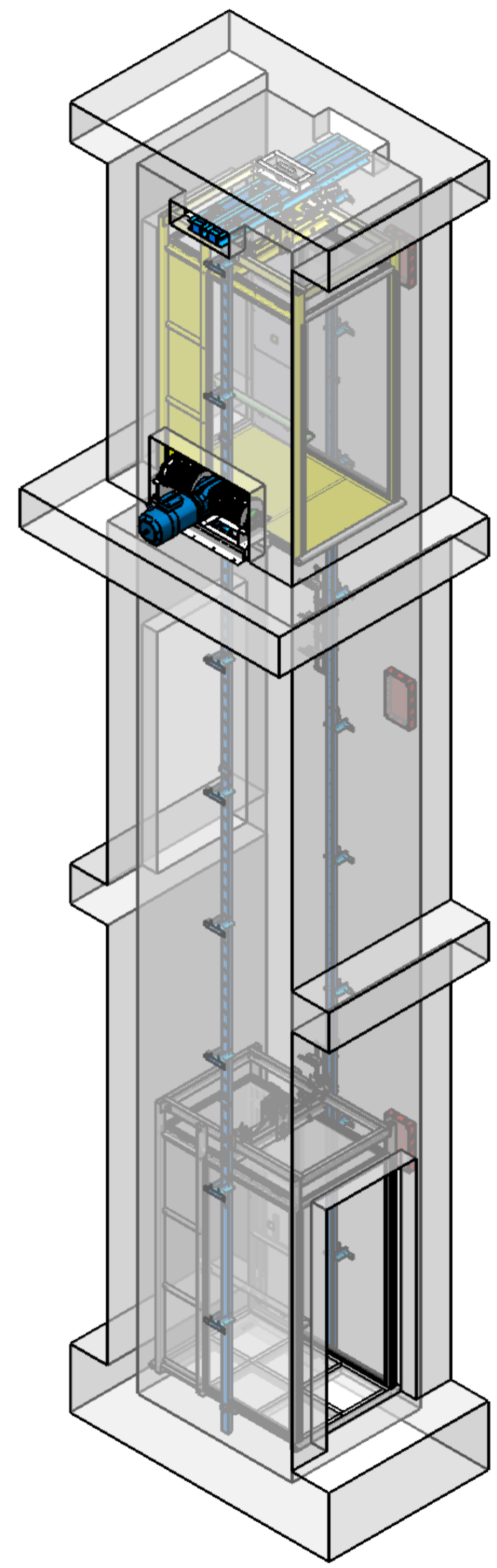
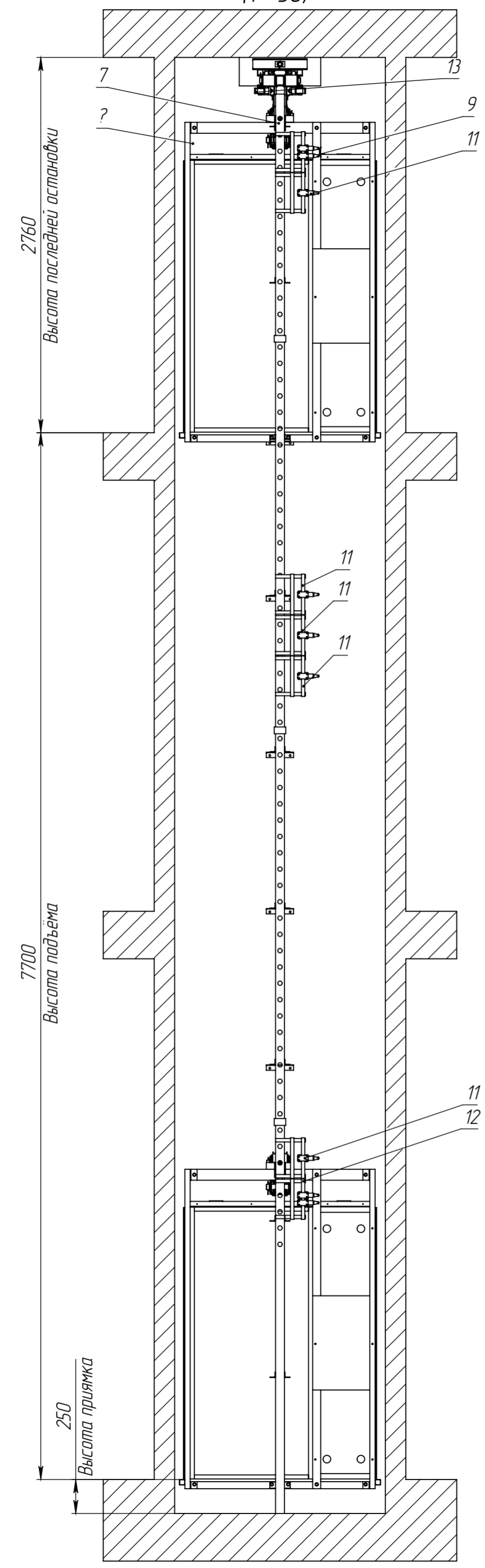


Перв. примен.
Справ. №
Подпись и дата
Инв. № дудл.
Взам. инв. №
Подпись и дата
Инв. № подл.

Изм.	Лист	№ докум.	Подп.	Дата
		УП-736СБ		

УП-736СБ

E-E
(1:30)



Инв. № подл.	Подпись и дата
Взам. инв. №	Инв. № дубл.
Подпись и дата	Подпись и дата
Стр. примен.	Стр. №

Изм.	Лист	№ докум.	Подп.	Дата
	УП-736СБ			

УП-736СБ