

ПОЗ	Обозначение	Наименование	ВЕС	К-ВО	ОБЩИЙ ВЕС, кг
1	УП-448СБ	ППИШ-410-5880			1258.02
2	КГ-448-00СБ	Платформа	271.85	1	271.85
3	ТР-448СБ	Траверса	32.91	1	32.91
4	ШТ-448-40СБ	Стенка боковая	60.62	5	303.1
5	ШТ-448-45СБ	Стенка боковая	49.03	1	49.03
6	ШТ-448-50СБ	Вставка	28.84	2	57.68
7	ШТ-448-50СБ-01	Вставка	20.97	9	188.73
8	ШТ-448-60СБ	Кронштейн ворот	6.11	3	18.33
9	ШТ-448-01	Направляющая нижняя	19.55	2	39.1
10	ШТ-448-02	Направляющая средняя	19.27	2	38.54
11	ШТ-448-03	Направляющая верхняя	13.23	2	26.46
12	ШТ-448-08	Уголок поддержки	5.77	4	23.08
13	ШТ-448-09	Труба КВ 40x2 L=1240мм	2.86	3	8.58
14	Ворота алюминий-ПВХ_448	Габарит ворот 1034x1990мм		3	0
15	ЛБх2-110.130.000СБ_448/Ледёдка		85.82	1	85.82
16	КШ-448СБ	Кулачек шунтирующий	0.19	1	0.19
17	Швеллер БЧ	Швеллер 6,5П L=2850мм	16.86	3	50.58
18	Болт распорный		0.53	10	5.3
19	Короб		43.60	1	43.6
20	КВ-21.00СБ	Узел концевых выключателей	0.70	2	1.4
21	КВ-21.00СБ	Узел концевых выключателей	0.70	6	4.2
22		Коробка распаечная 400x240-НИЗКАЯ	3.18	3	9.54

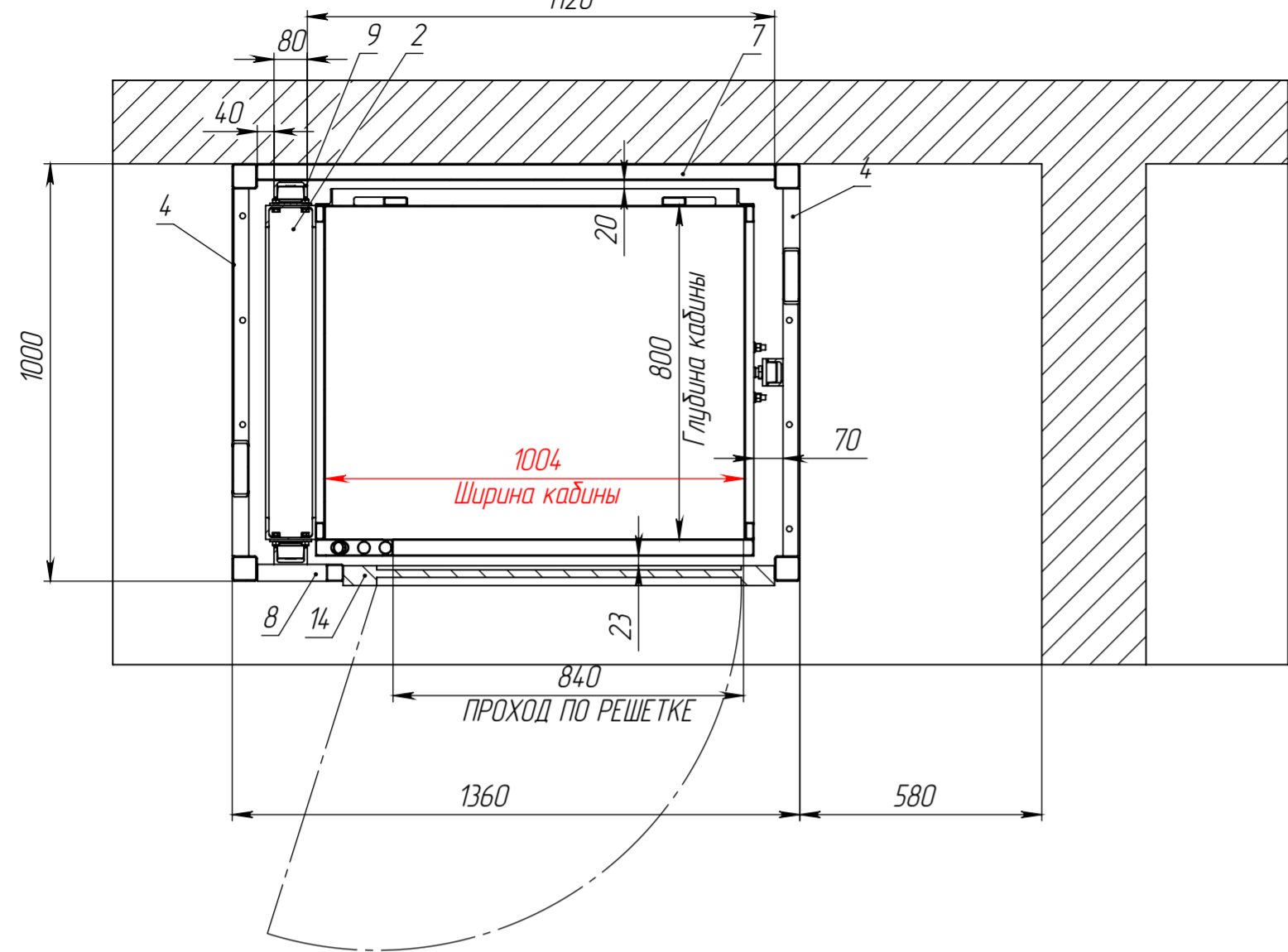
- \* Размеры для справок.
1. Сварка с полным проваром по ГОСТ 5264-70 электродам марки Э42.
  2. Обеспечить остановку платформы в уровень +0,120 на первой остановке и в уровень с полом на остальных остановках выставлением положения концевых выключателей и кулачка шунтирующего.
  3. Окончательное положение ледёдки, траверсы и УКСК уточнить по месту.
  4. Сварные швы зачистить.
  5. Острые края притупить.
  6. Наружное покрытие грунт-эмаль. Цвет уточнить по договору.

Перв. примен.  
Справ. №  
Подпись и дата  
Инв. № дубл.  
Взам. инв. №  
Подпись и дата  
Инв. № подл.

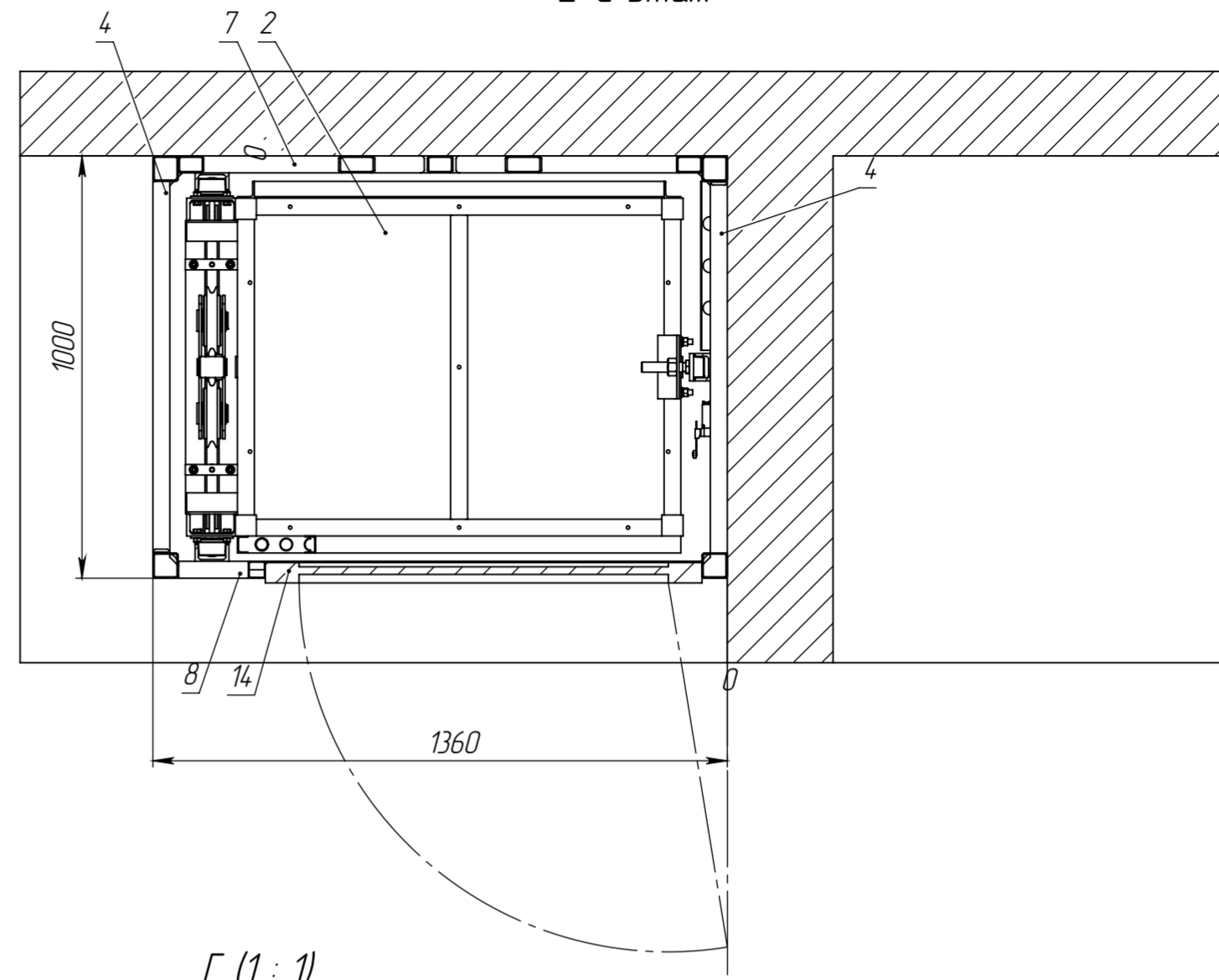
				<b>УП-448СБ</b>			
Изм.	Лист	№ докум.	Подп.	Дата	Лит.	Масса	Масштаб
Разраб.				24.12.2020		0.00	1:25
Пров.					Лист 1	Листов 3	
Т.контр.					<b>Сборочный чертеж</b>		
Нач. КБ					<b>ООО "СП"</b>		
Н.контр.							
Утв.							

УП-448СБ Копировал Формат А2

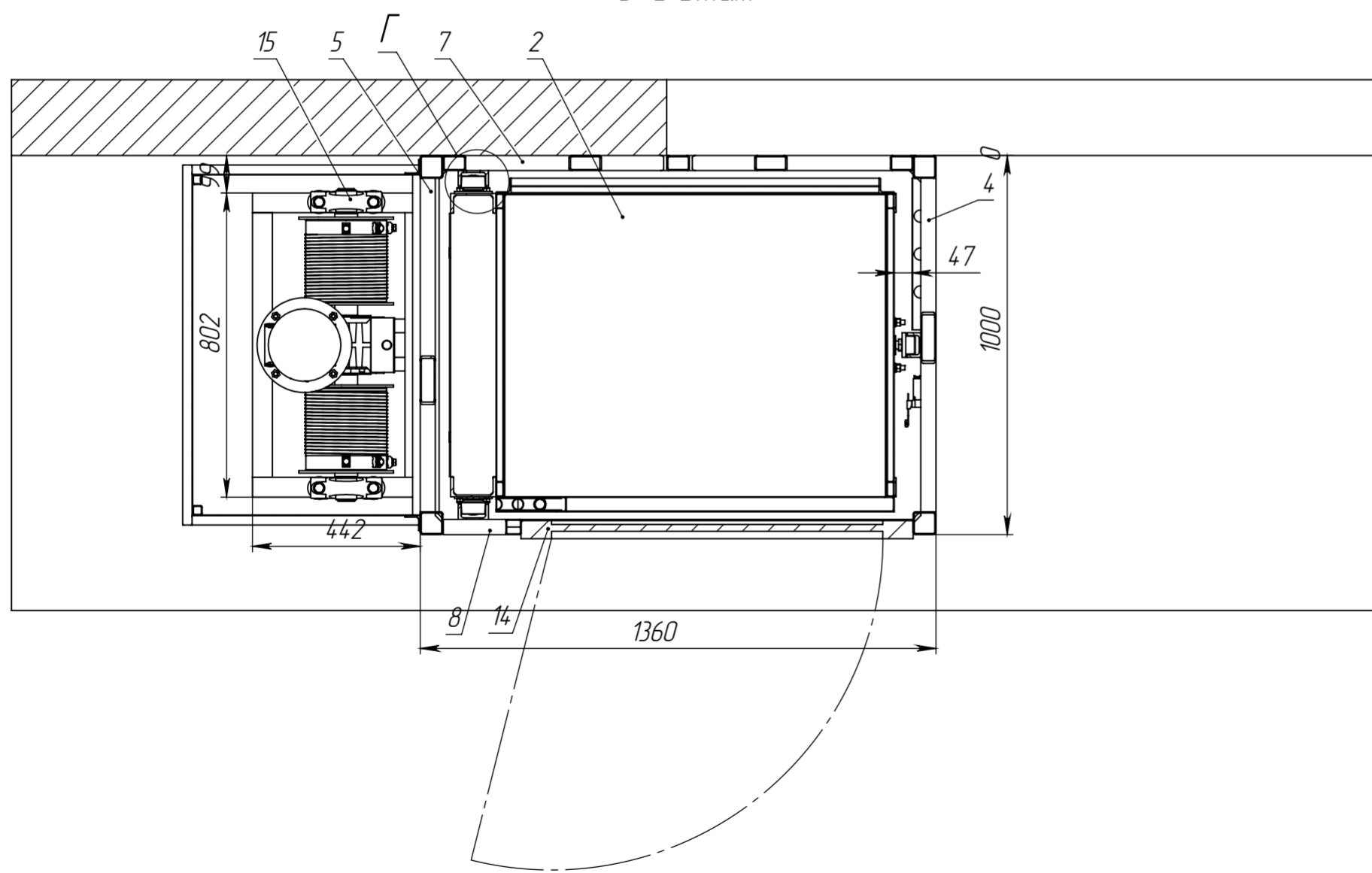
А-А  
(1:15)  
1-й этаж



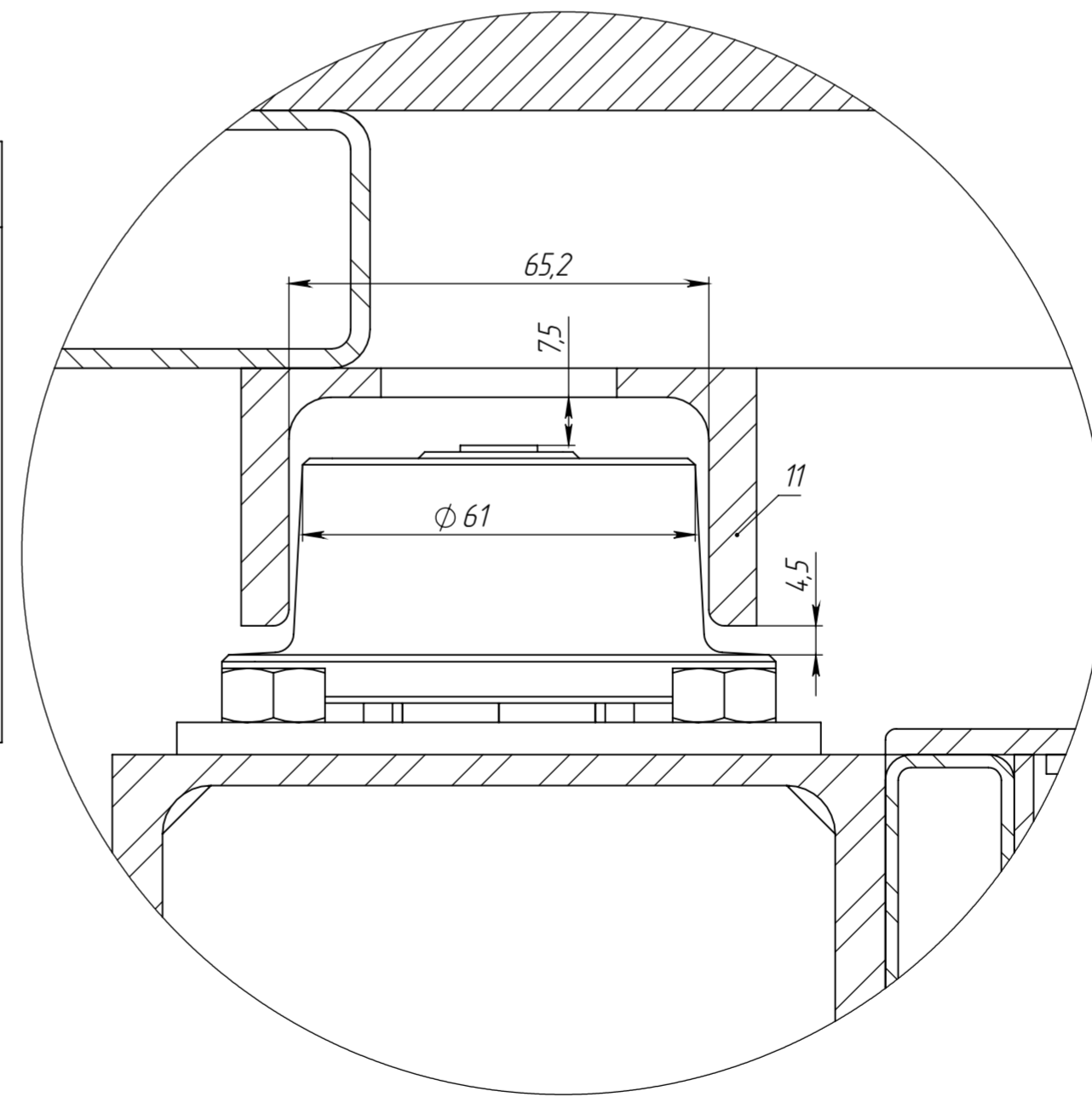
Б-Б  
(1:15)  
2-й этаж



В-В  
(1:15)  
3-й этаж

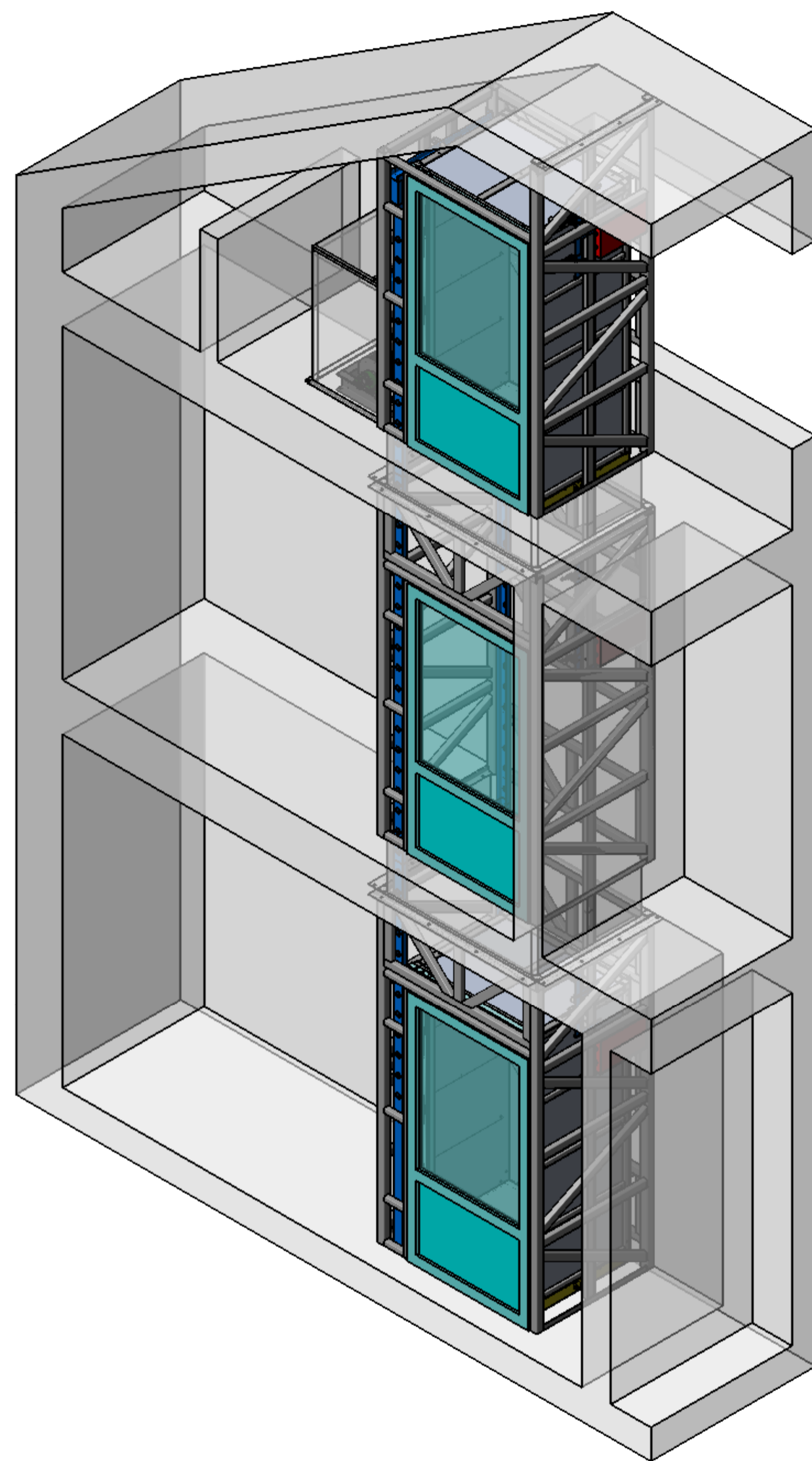
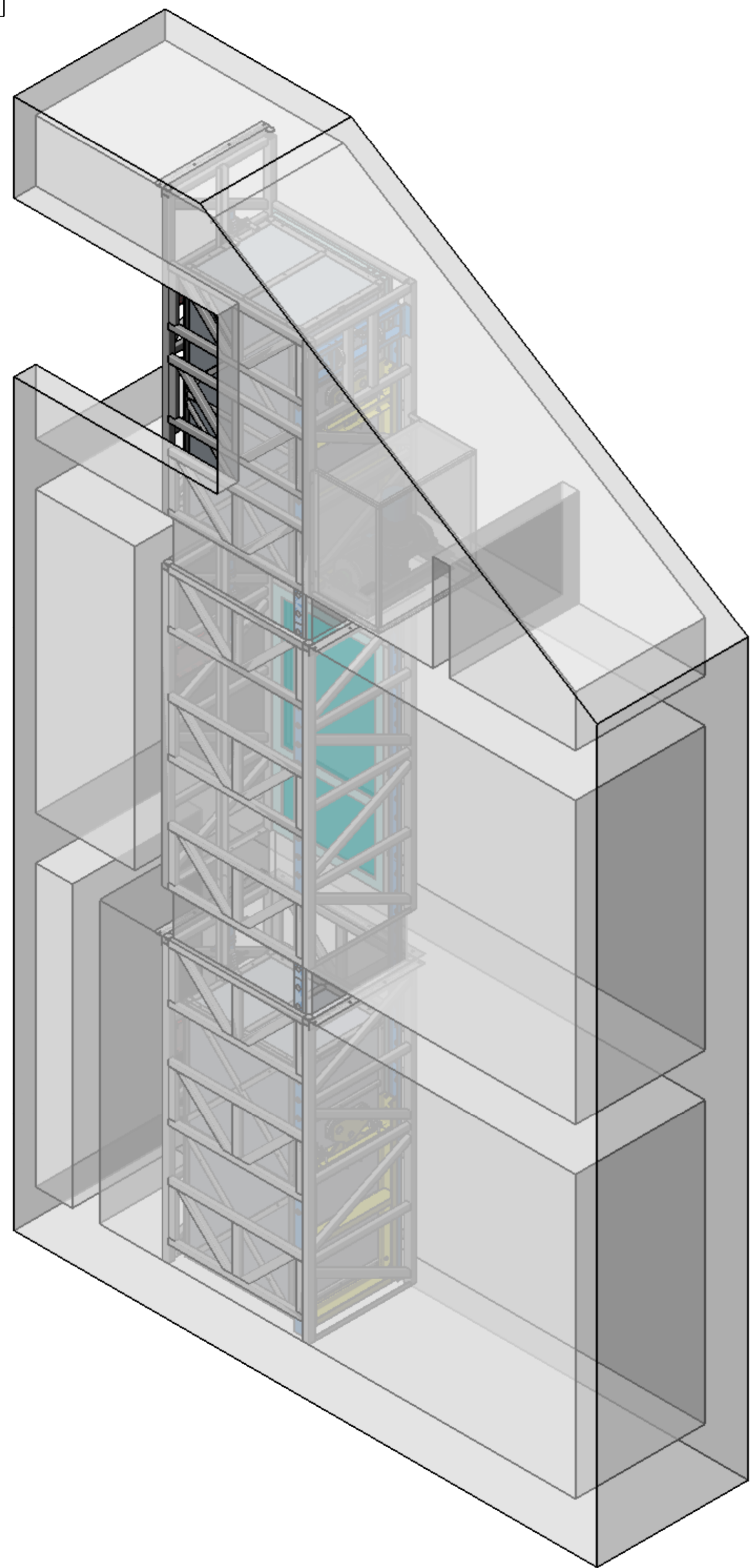


Г (1:1)



Перв. примен.
Справ. №
Подпись и дата
Инв. № дудл.
Взам. инв. №
Подпись и дата
Инв. № подл.

Изм.	Лист	№ докум.	Подп.	Дата



Инв. № подл.	Подпись и дата	Взам. инв. №	Инв. № дубл.	Подпись и дата	Стр. №	Перв. примен.

Изм.	Лист	№ докум.	Подп.	Дата

УП-448СБ