

Поз	Обозначение	Наименование	ВЕС	-00/К-В0	ОБЩИЙ ВЕС, кг
1	УП-342СБ	Устройство подъемное ППИШ-225-9340			982.6
2	ШТ-342-00СБ	Шахта	637.26	1	637.26
3	КГ-342-00СБ	Платформа подъемная	230.95	1	230.95
4	2ЛБ-110.200.000СБ	Лебедка	85.22	1	85.22
5	КВ-02.00СБ	Узел концевых выключателей	1.70	2	3.4
6	КВ-01.00СБ	Узел концевых выключателей	1.70	2	3.4
7	КЛ4.2.00СБ	Кулачек шунтирующий	0.17	1	0.17
8	УК525.00.000СБ	Узел контроля слабны троса	3.18	2	6.36
9		Труба КВ 60x3 L=880мм. Сталь С-245	4.56	1	4.56
10	Б4	Уголок РП50x5 Сталь С-245 ГОСТ 8509-93 L=250 мм.	0.94	12	11.28

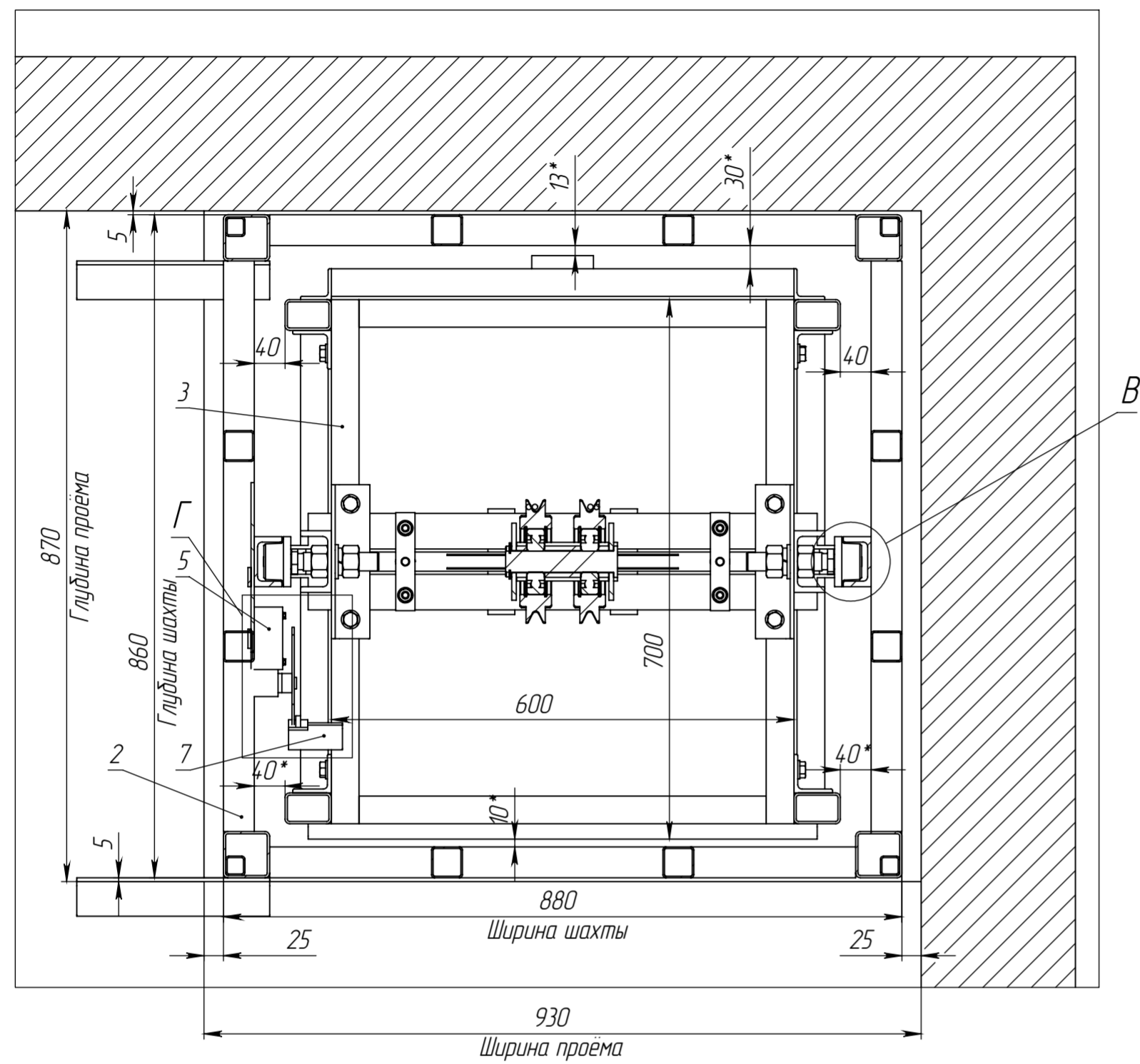
- * Размеры для справок.
1. Сварка с полным проваром по ГОСТ 5264-70 электродам марки Э42.
 2. Обеспечить остановку платформы в уровень с полом на каждой остановке выставлением положения концевых выключателей и кулачка шунтирующего.
 3. Окончательное положение лебедки и УКСК уточнить при монтаже.
 4. Сварные швы зачистить и подкрасить.
 5. Острые кромки притупить.
 6. Наружно покрытие грунт-эмаль. Цвет уточнить по договору.

Перв. примен.	
Справ. №	
Подпись и дата	
Инв. № дубл.	
Взам. инв. №	
Подпись и дата	
Инв. № подл.	

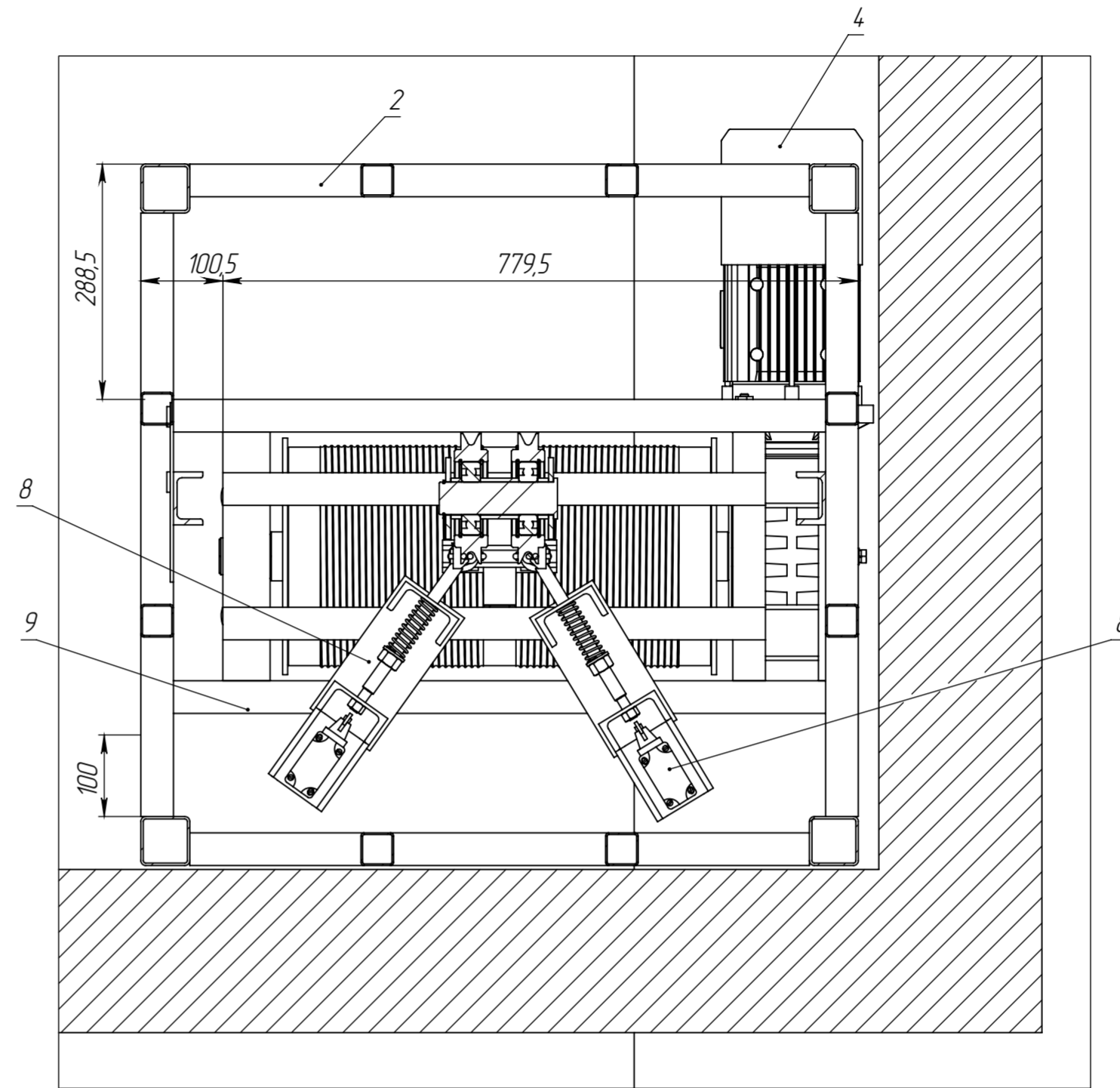
УП-342СБ				Лит.	Масса	Масштаб
Изм.	Лист	№ докум.	Подп.	Дата	Устройство подъемное ППИШ-225-9340	
Пров.	Т.контр.	Нач. КБ	Н.контр.	Утв.		
Сборочный чертеж				Лист 1	Листов 4	1:100
ООО "СП"						

Копировал

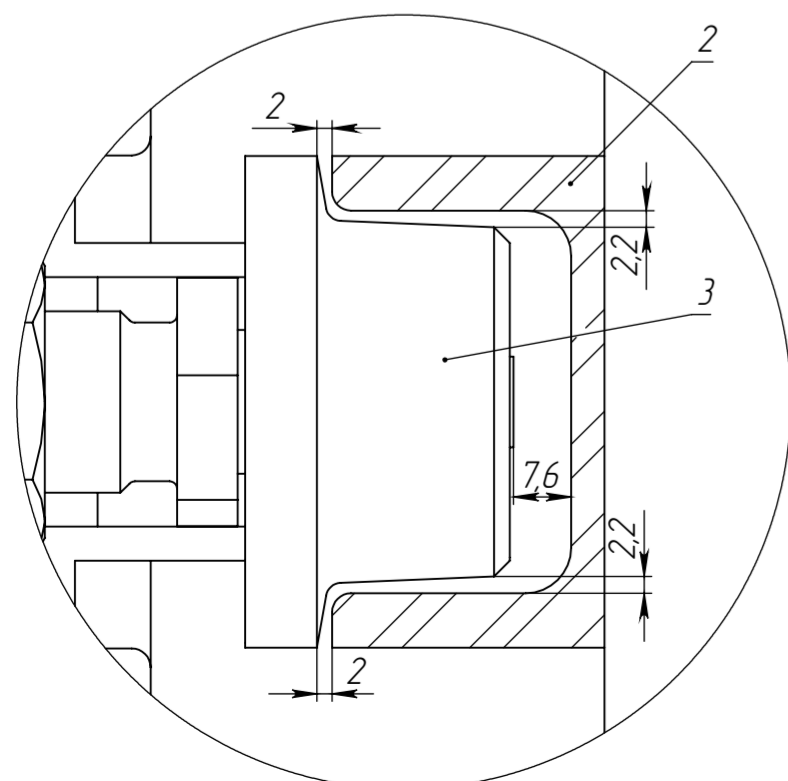
A-A
(1:7)



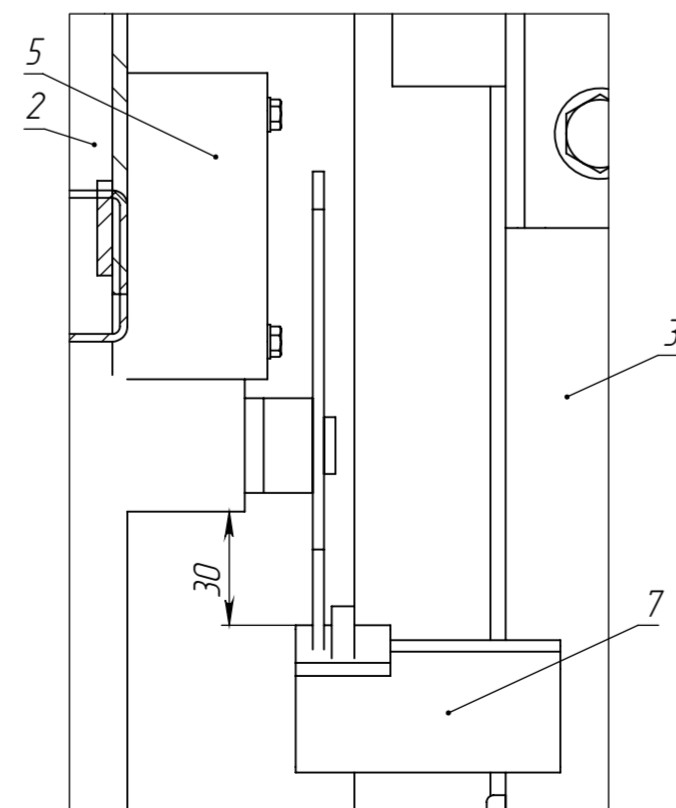
Б-Б
(1:7)



В (1:1)



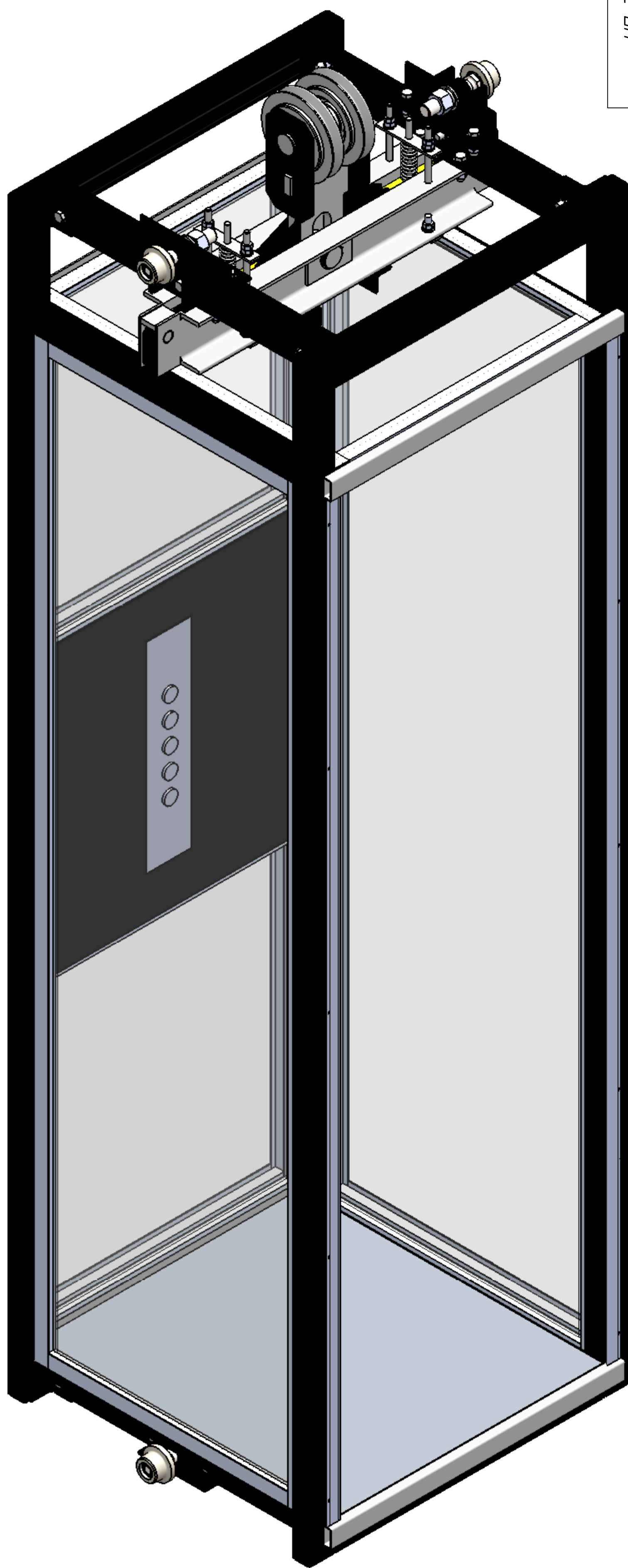
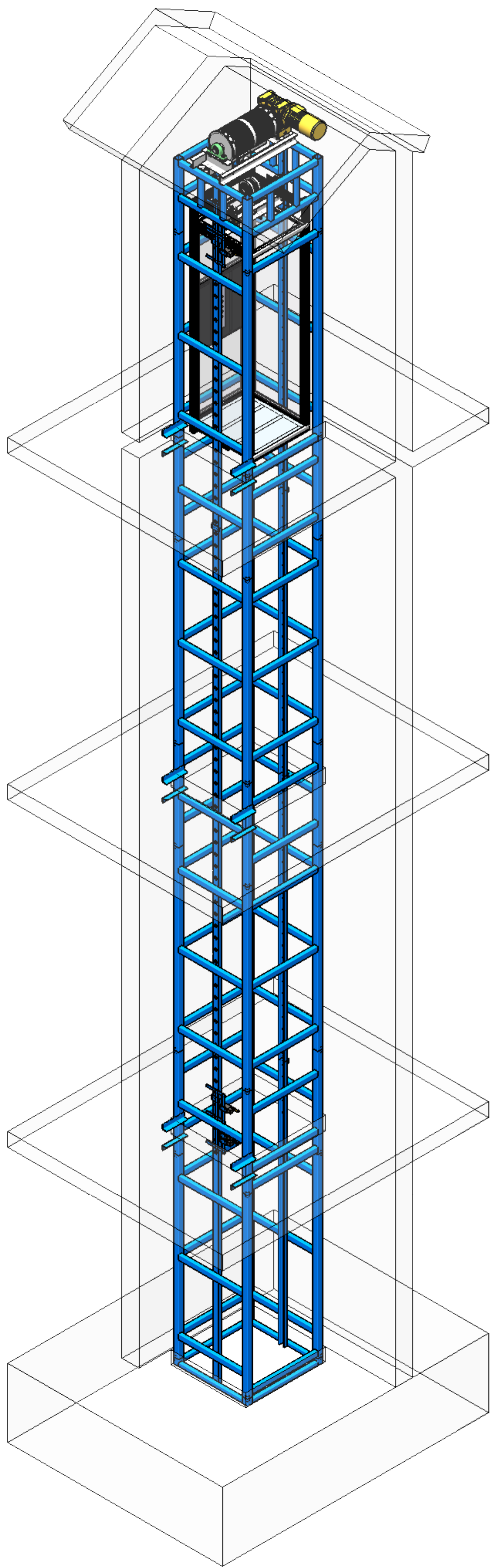
Г (1:2)



Перв. примен.
Справ. №

Подпись и дата
Инв. № дубл.
Взам. инв. №
Подпись и дата
Инв. № подл.

Изм.	Лист	№ докум.	Подп.	Дата
		УП-342СБ		



Изм. № подл. Подпись и дата

Взам. инв. №

Инв. № дубл.

Подпись и дата

Справ. №

Перв. примен.

Изм. № подл.

Подпись и дата

Взам. инв. №

Инв. № дубл.

Подпись и дата

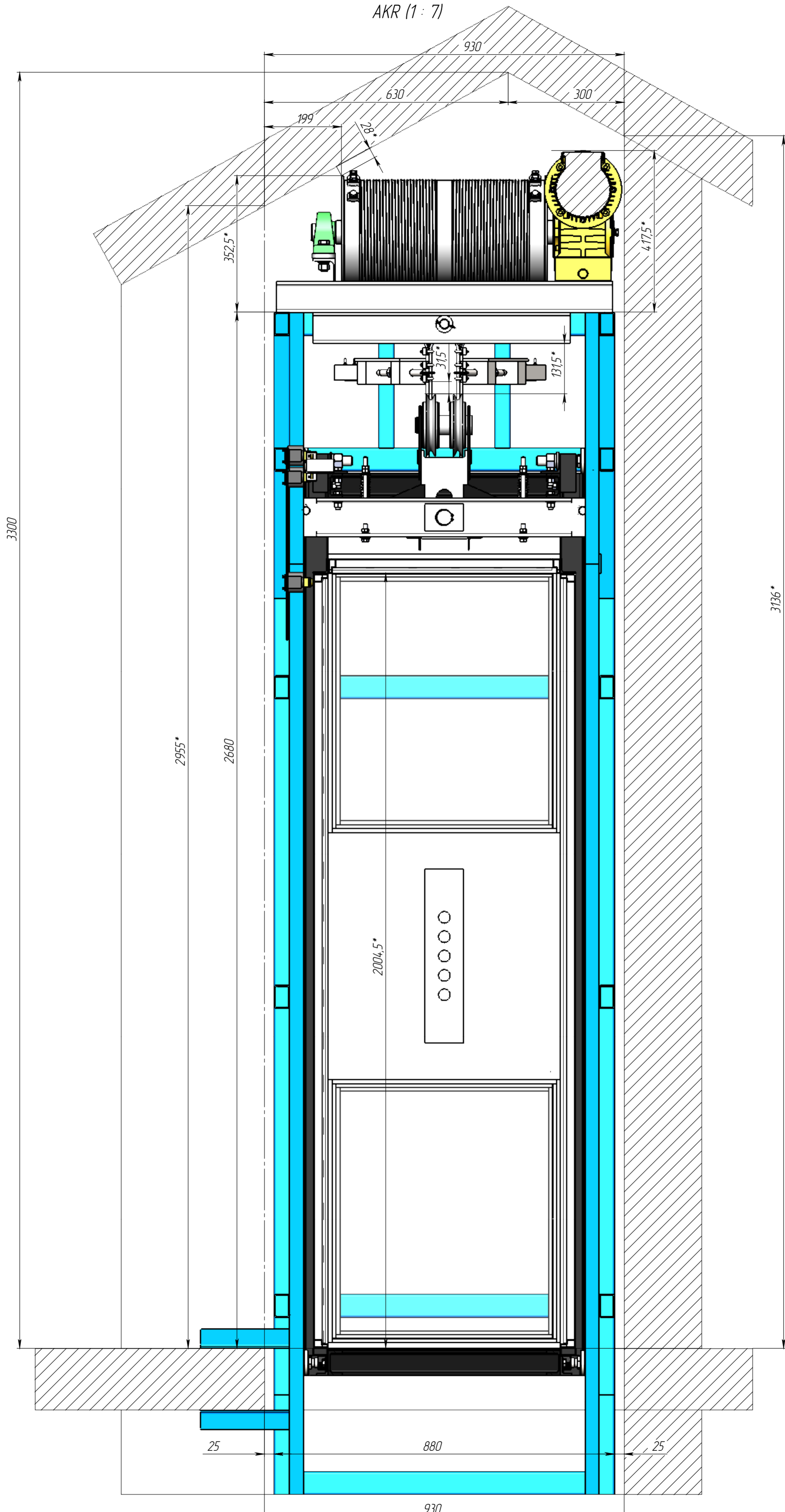
Справ. №

Перв. примен.

Изм.	Лист	№ докум.	Подп.	Дата

УП-342СБ

AKR (1 : 7)



Инд. № подл.	Подпись и дата	Взам. инв. №	Инд. № дубл.	Подпись и дата	Справ. №	Перв. примен.

Изм.	Лист	№ докум.	Подп.	Дата

УП-342СБ