

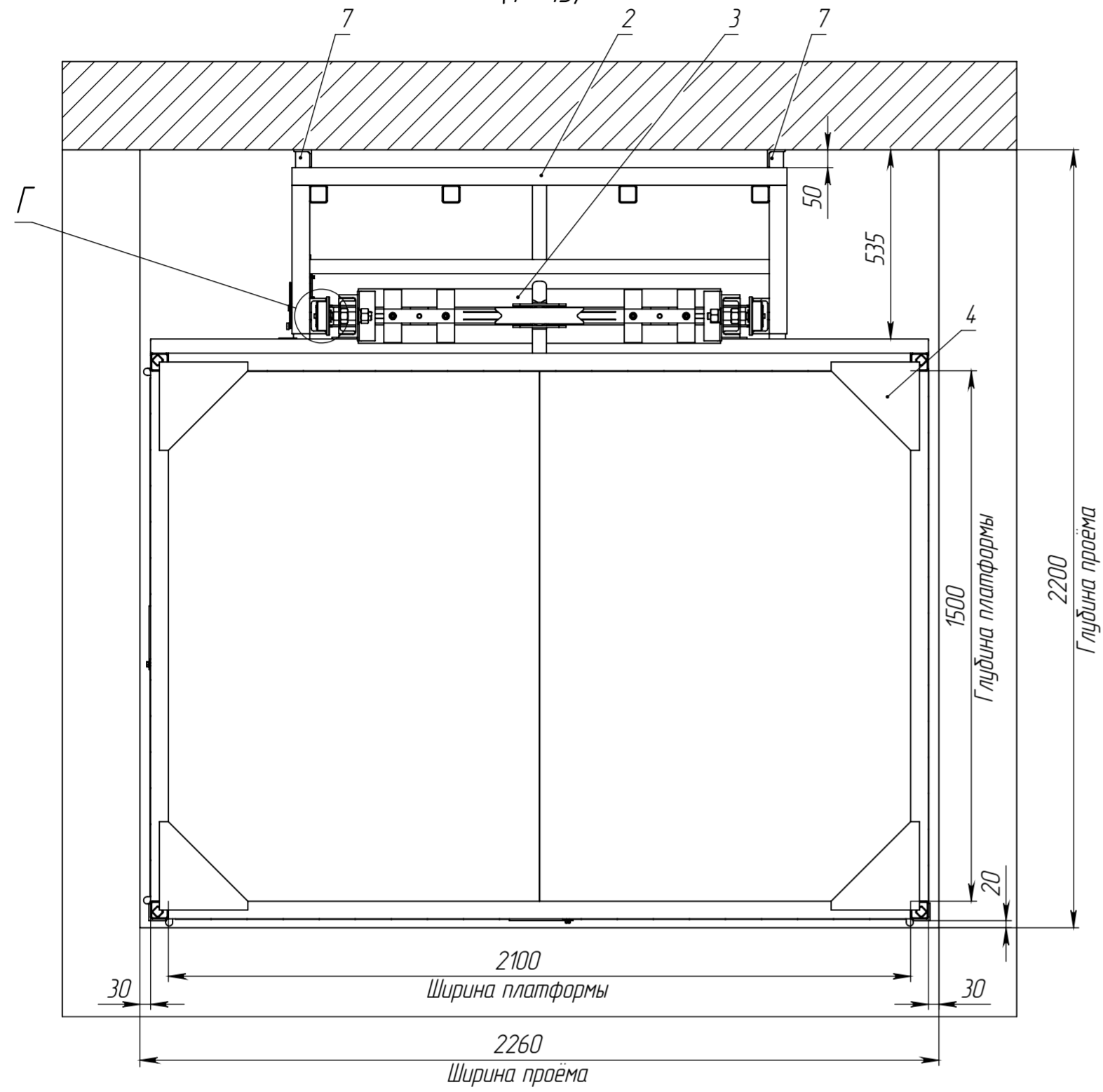
Поз	Обозначение	Наименование	ВЕС	-00/К-В0	ОБЩИЙ ВЕС, кг
1	УП-395СБ	Устройство подъемное МГПУ-1500-4400			1257.79
2	МЧ-395СБ-2	Мачта	513.73	1	513.73
3	КР-395СБ	Каретка	120.33	1	120.33
4	ПЛ-395-00СБ	Платформа	416.79	1	416.79
5	П-395СБ	Пандус стационарный	138.05	1	138.05
6	СУЗП-395СБ	Станина узла зацепа троса	16.09	1	16.09
7	КА-395СБ	Кронштейн анкерный	2.29	14	32.06
8	БТ-395	Балка тали	6.21	2	12.42
9	КВ-02.00СБ	Узел концевых выключателей	1.70	2	3.4
10	УКСК-525.00.000СБ	Узел контроля слабины троса		1	0
11		Труба 40x2 Сталь С-245 L=600мм.	138	2	2.76
12		Уголок 35x3 Сталь С-245 L=50мм.	0.08	1	0.08
13		Болт М16 6дх60 ГОСТ 7805-70	0.13	16	2.08
14		Гайка М16 ГОСТ 5915-70		16	0
15		Шайба А16 ГОСТ 11371-78		32	0
16		Шайба 16 ГОСТ 6402-70		16	0
17		Тельфер Янтра (Болгария) МТУ510 г.п 2,0т. в.п 6,3м.		1	0
18		КРЮКОВАЯ ПОДВЕСКА (в комплекте с талью)		1	0

- * Размеры для справок.
1. Сварка с полным проваром по ГОСТ 5264-70 электродами марки Э42.
 2. Сварные швы зачистить.
 3. Острые края притупить.
 4. Обеспечить остановку платформы в уровень +0,300 на первой остановке и в уровень с полом на второй остановке выставлением положения концевых выключателей и кулачка шунтирующего.
 5. Окончательное положение УКСК, тали и балок под талью определить при монтаже.
 6. Наружное покрытие грунт-эмаль. Цвет уточнить по договору.

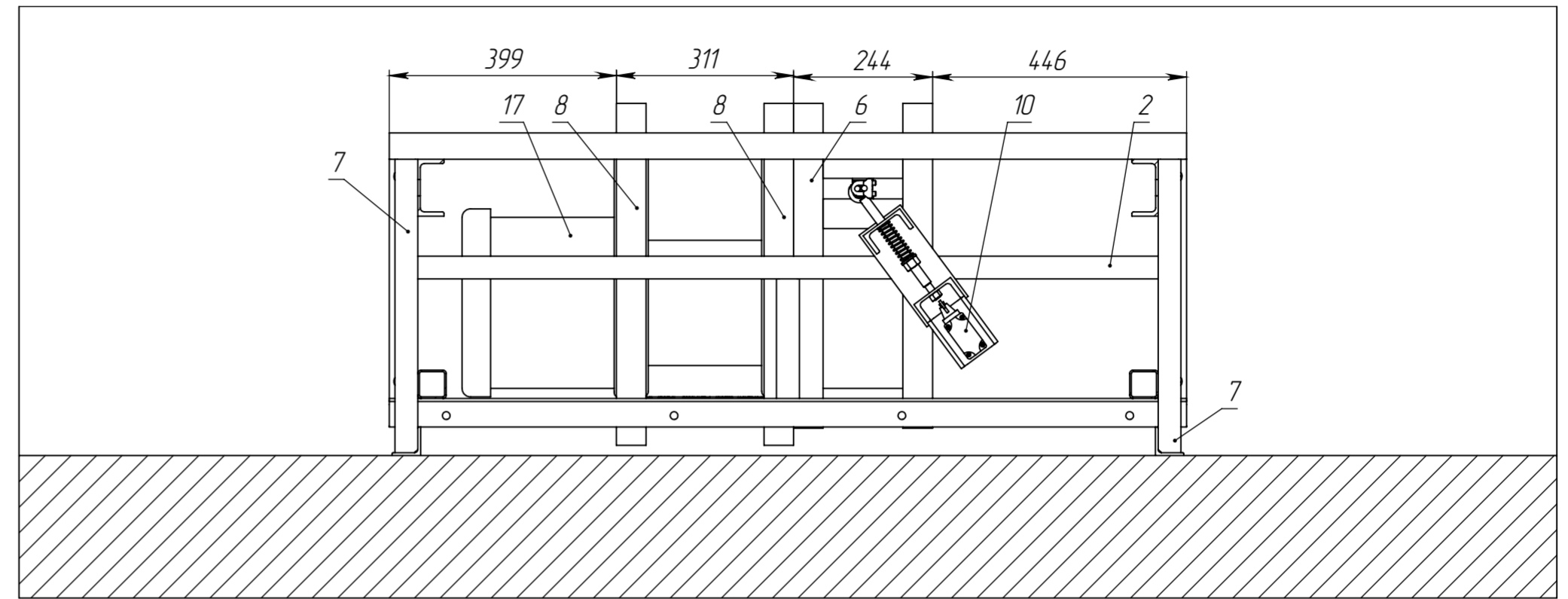
Перв. примен.
Справ. №
Подпись и дата
Инв. № дубл.
Взам. инв. №
Подпись и дата
Инв. № подл.

				УП-395СБ			
Изм.	Лист	№ докум.	Подп.	Дата	Лит.	Масса	Масштаб
		Нечаев		29.09.2023			1:100
Пров.					Лист 1	Листов 3	
Т.контр.					ООО "СП"		
Нач. КБ					Сборочный чертеж		
Н.контр.							
Утв.							
УП-395СБ				Копировал			

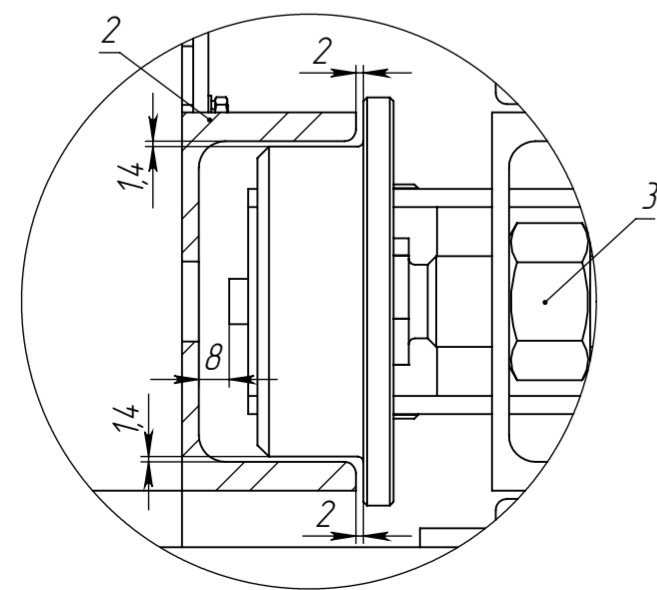
Б-Б
(1:15)



В-В

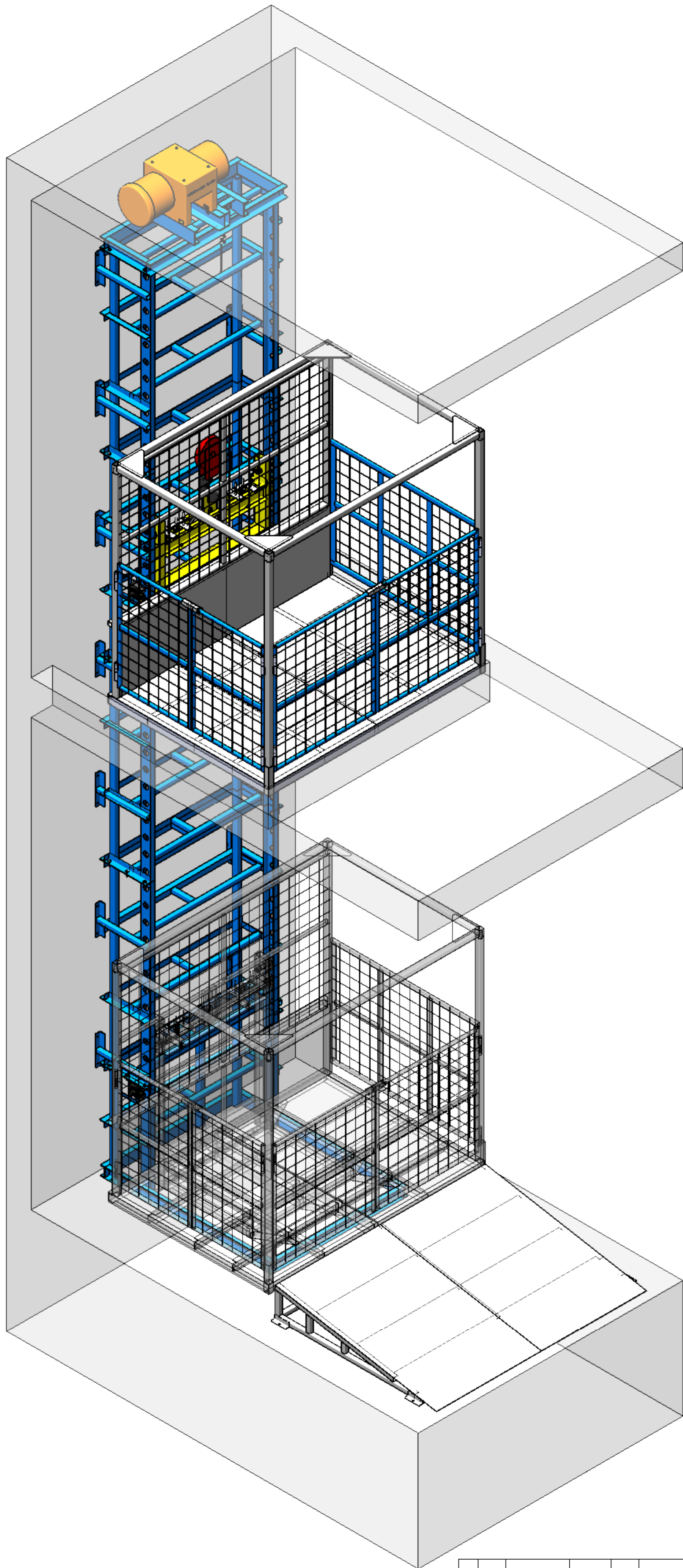


Г (1:2)



Перв. примен.
Справ. №
Подпись и дата
Инв. № д/дл.
Взам. инв. №
Подпись и дата
Инв. № подл.

Изм.	Лист	№ докум.	Подп.	Дата
	УП-395СБ			



Инд. № подл.	Подпись и дата
Взам. инв. №	Инд. № дробл.
Справ. №	Перв. примен.

Изм.	Лист	№ докум.	Подп.	Дата

Изм.	Лист	№ докум.	Подп.	Дата

УП-395СБ