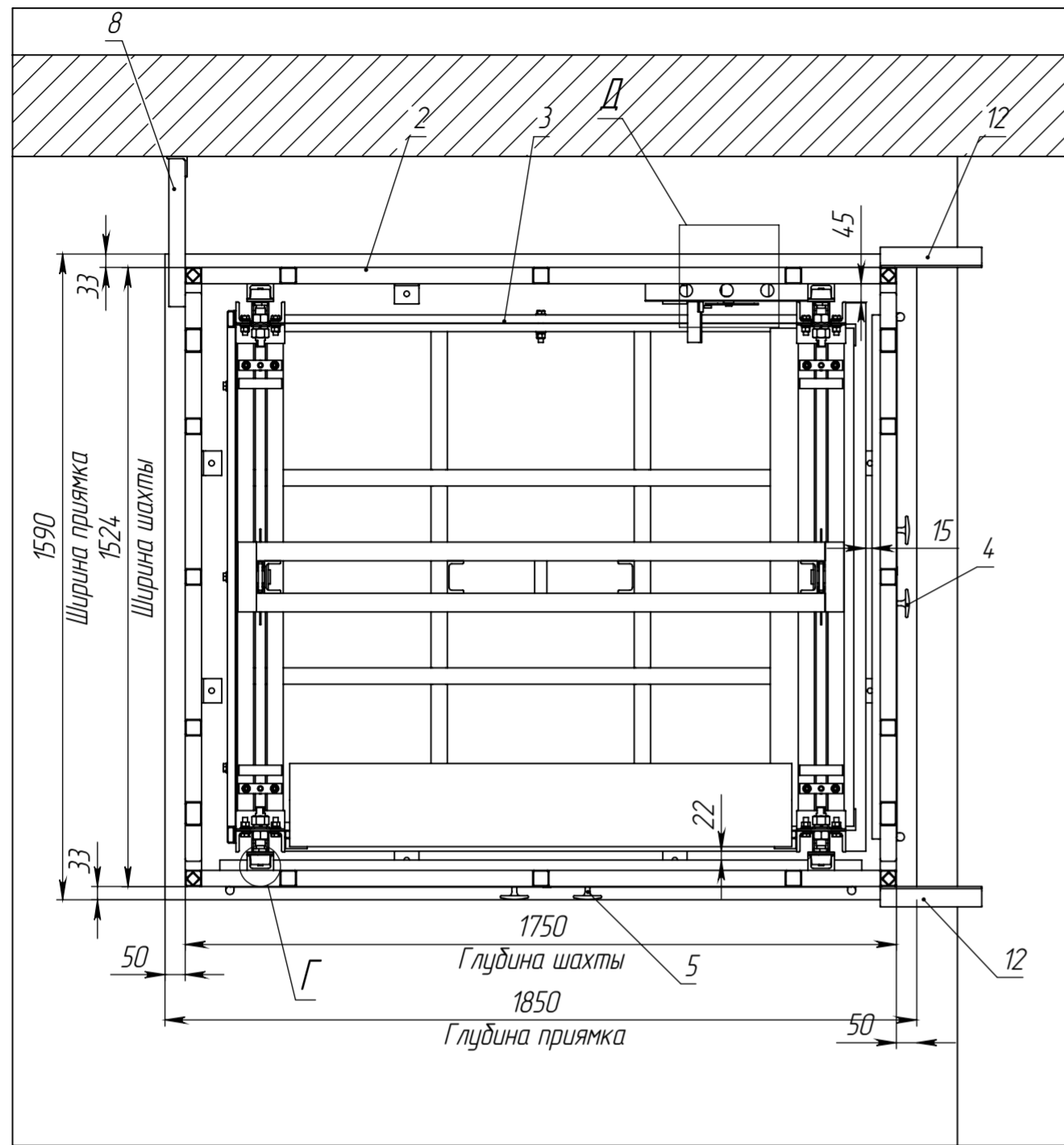


Поз	Обозначение	Наименование	ВЕС	-00/К-В0	ОБЩИЙ ВЕС, кг
1	УП-562СБ	Устройства подъемное ШГПУ-500-4300			1309.85
2	ШТ-562СБ	Шахта	589.6 2	1	589.62
3	КГ-562СБ-01	Клеть грузовая	435.13	1	435.13
4	ВР-562СБ	Ворота	78.74	1	78.74
5	ВР-562СБ-02	Ворота	87.85	1	87.85
6	ПР-562СБ	Переключатель	34.30	2	68.6
7	БТ-562	Балка тали	9.38	2	18.76
8	КА-562СБ	Кронштейн анкерный	1.95	7	13.65
9	КЛ4.2.00СБ	Кулачек шунтирующий	0.22	1	0.22
10	КВ-02.00СБ	Узел концевых выключателей	1.70	2	3.4
11	УК525.00.000СБ	Узел контроля слабины троса	3.16	1	3.16
12	БЧ	Уголок РП50х5 Сталь С-245 ГОСТ 8509-93 L=250 мм.	0.94	4	3.76
13		Шайба А12 ГОСТ 11371-78		8	0
14		Болт М12 6дх70 ГОСТ 7805-70		4	0
15		Шайба 12 ГОСТ 6402-70		4	0
16		Гайка М12 ГОСТ 5915-70		4	0
17		Тельфер Янтра (Болгария) МТУ305 з.п 1,0т. в.п 6,3м.		1	0
18		Коробка распаячная 240х400	3.48	2	6.96

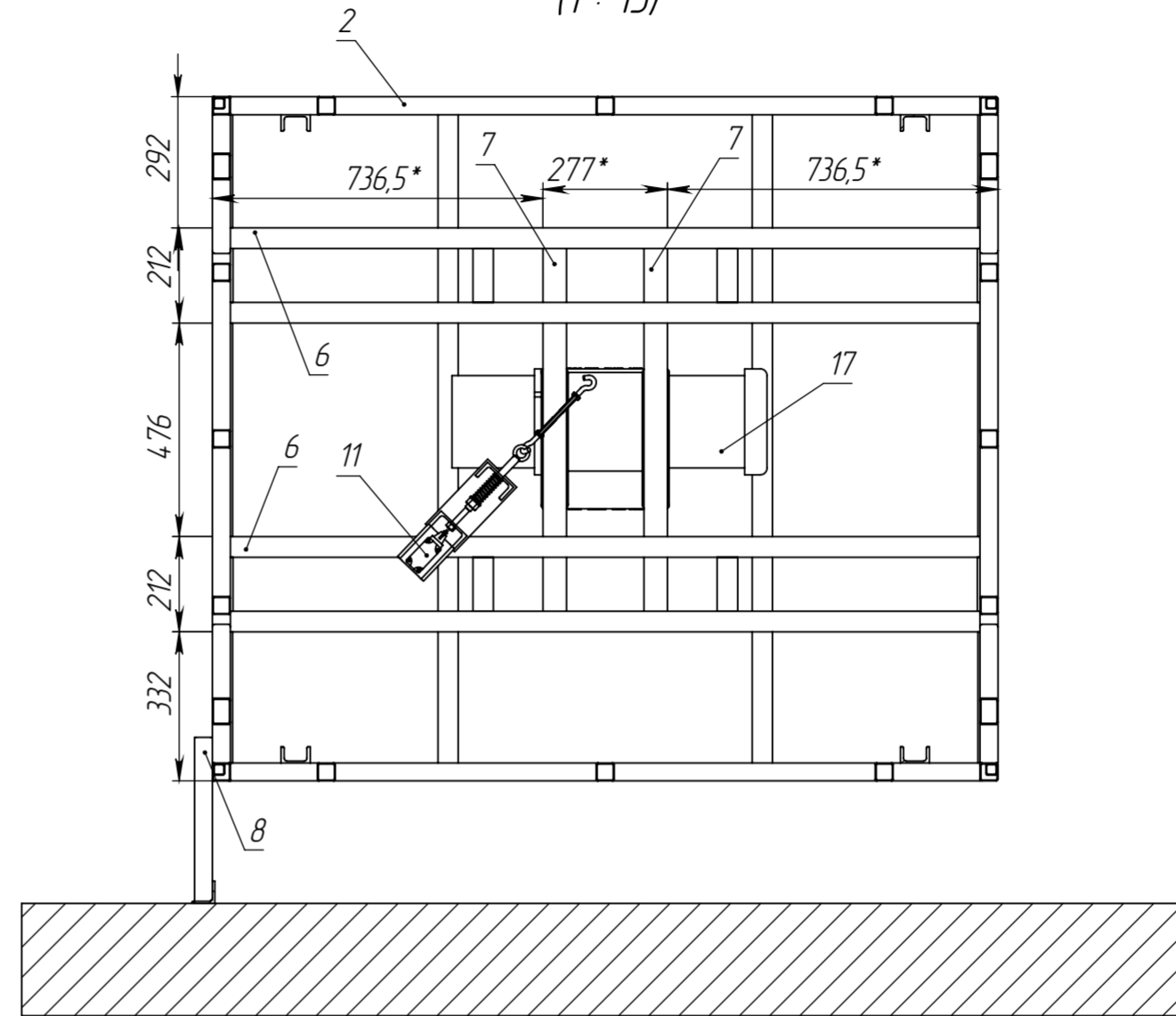
- * Размеры для справок.
- Сварка с полным проваром по ГОСТ 5264-70 электродом марки Э42.
 - Обеспечить остановку клетки в уровень с полом на каждой остановке выставлением положения концевых выключателей и кулачка шунтирующего.
 - Окончательное положение тали, переключат., далок под таль и УКСУ уточнить по месту.
 - Сварные швы зачистить.
 - Острые края притупить.
 - Наружное покрытие грунт-эмаль. Цвет уточнить по договору.

				УП-562СБ		
Нав.	-			Лит.	Масса	Масштаб
Изм. Лист	№ докум.	Подп.	Дата	Устройство подъемное ШГПУ-500-4300 Сборочный чертеж ООО "СП"		
Разраб.	Нечаев		18.10.2022			
Пров.						
Т.контр.						
Нач. КБ						
Н.контр.				Лист 1	Листов 3	
Утв.						

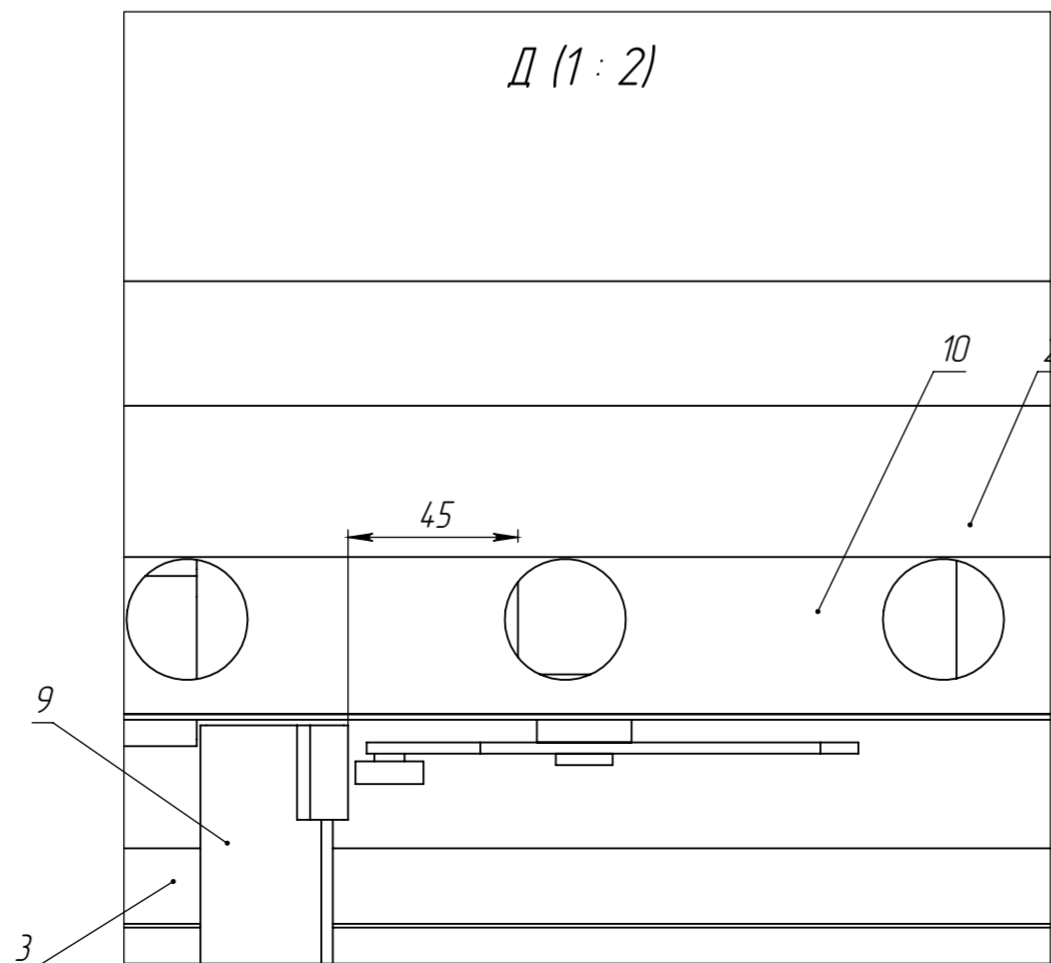
Б-Б
(1 : 15)



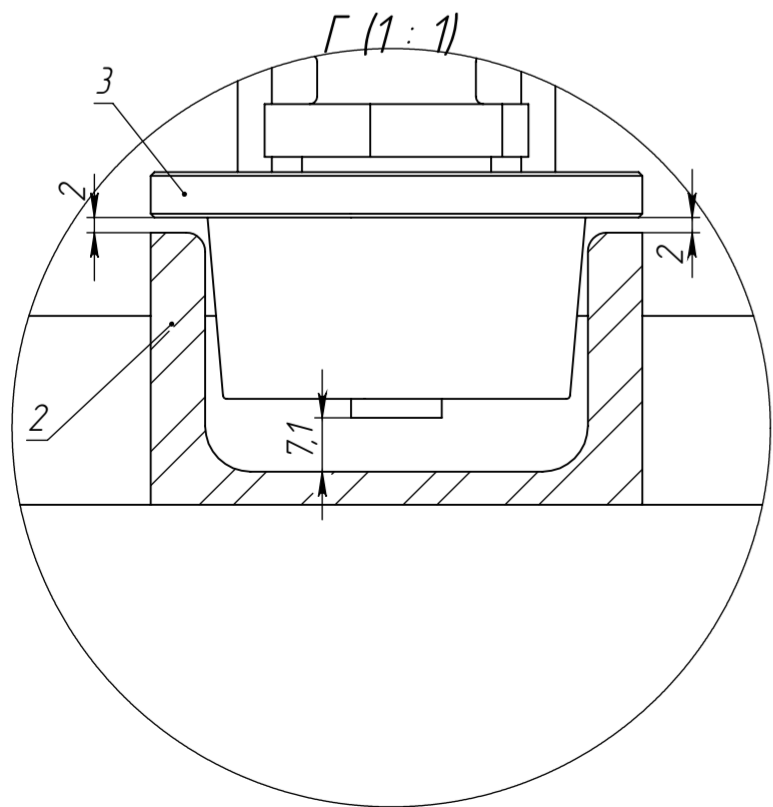
В-В
(1 : 15)



Д (1 : 2)



Г (1 : 1)



Перв. примен.

Справ. №

Подпись и дата

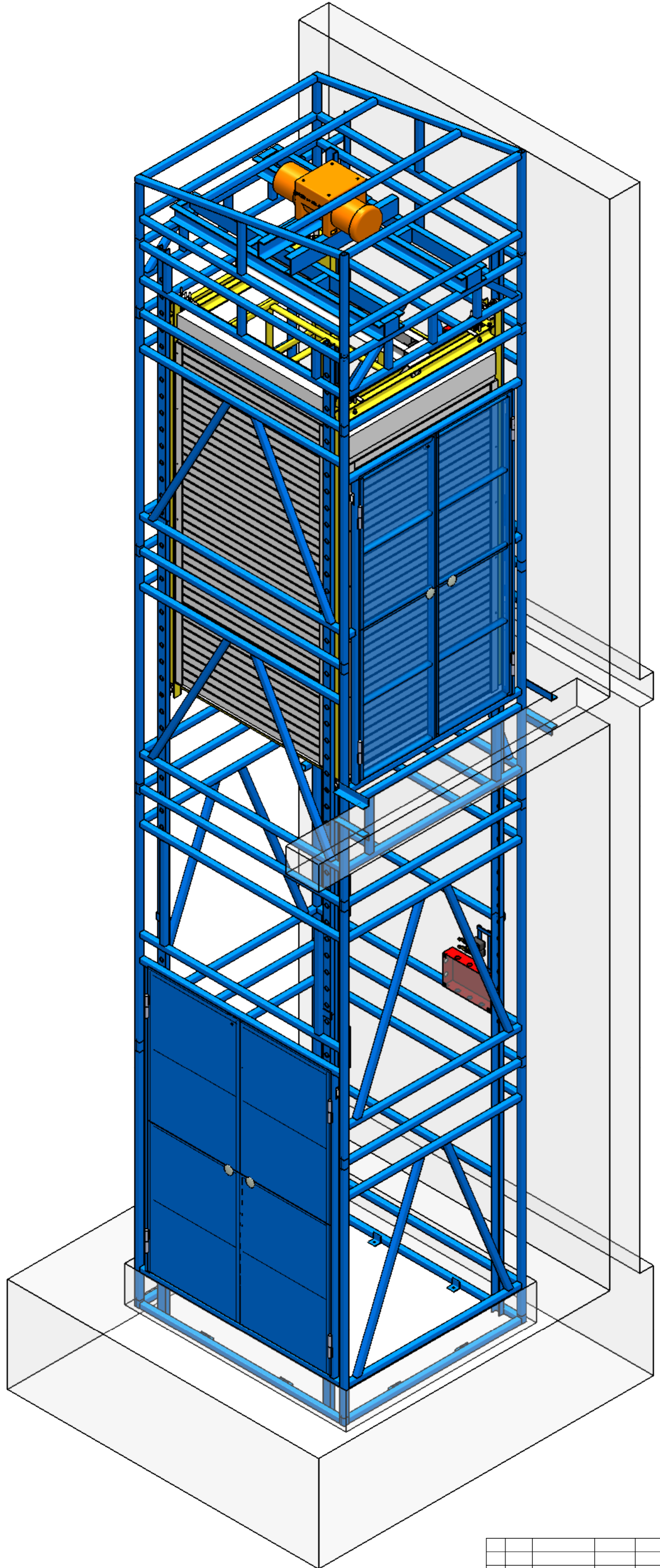
Инв. № дубл.

Взам. инв. №

Подпись и дата

Инв. № подл.

Изм.	Лист	№ докум.	Подп.	Дата



Инв. № подл.	Подпись и дата
Взам. инв. №	Инв. № дубл.
Подпись и дата	Подпись и дата
Справ. №	Перв. примен.

Изм.	Лист	№ докум.	Подп.	Дата
	УП-562СБ			

УП-562СБ