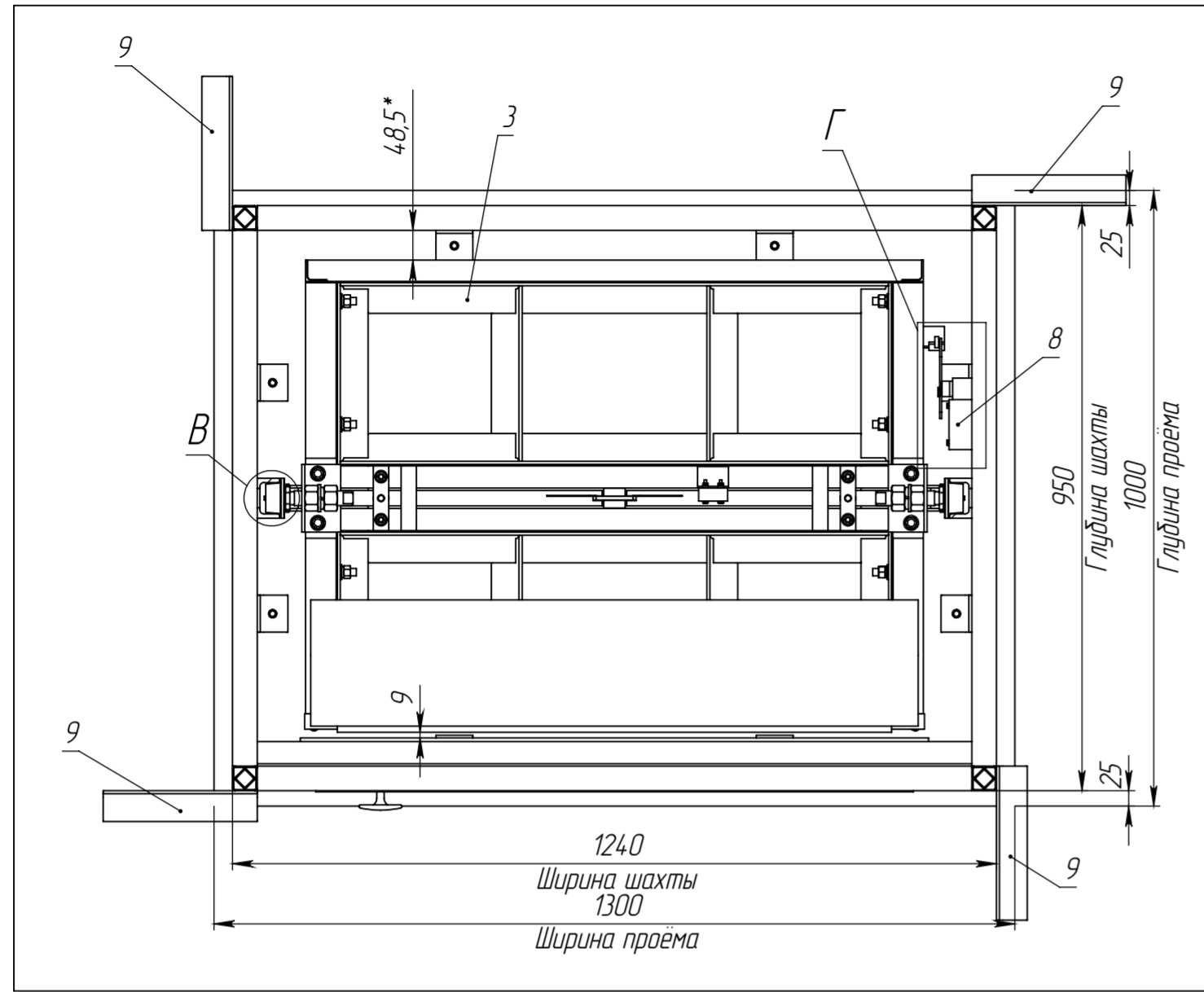
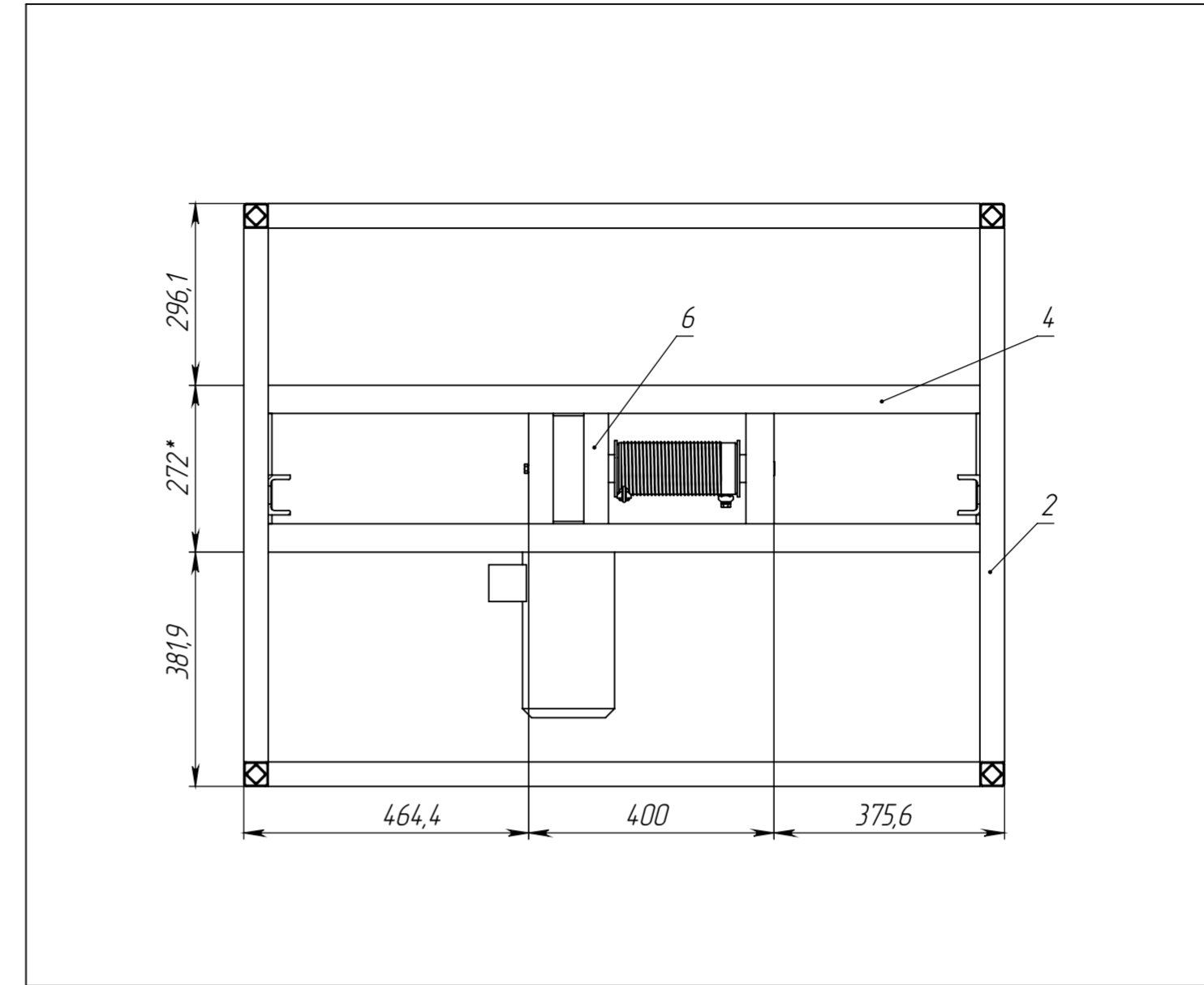




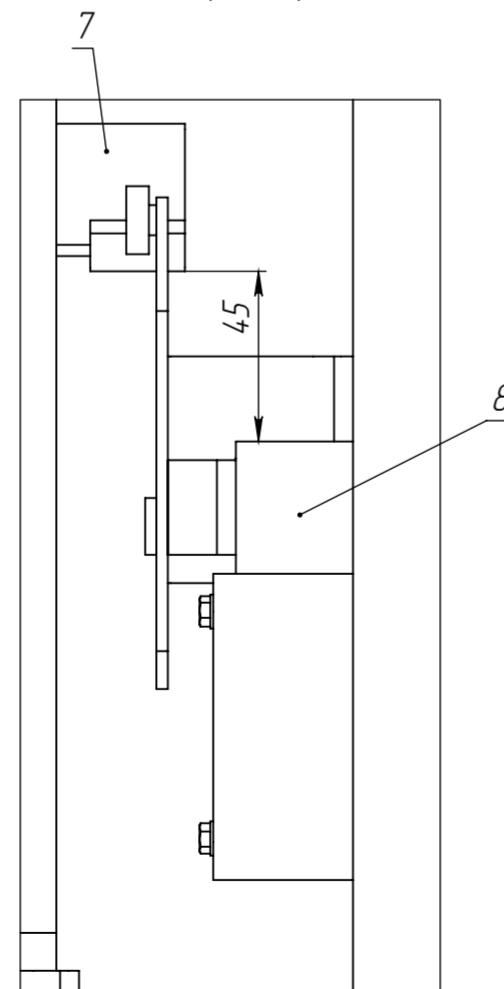
A-A



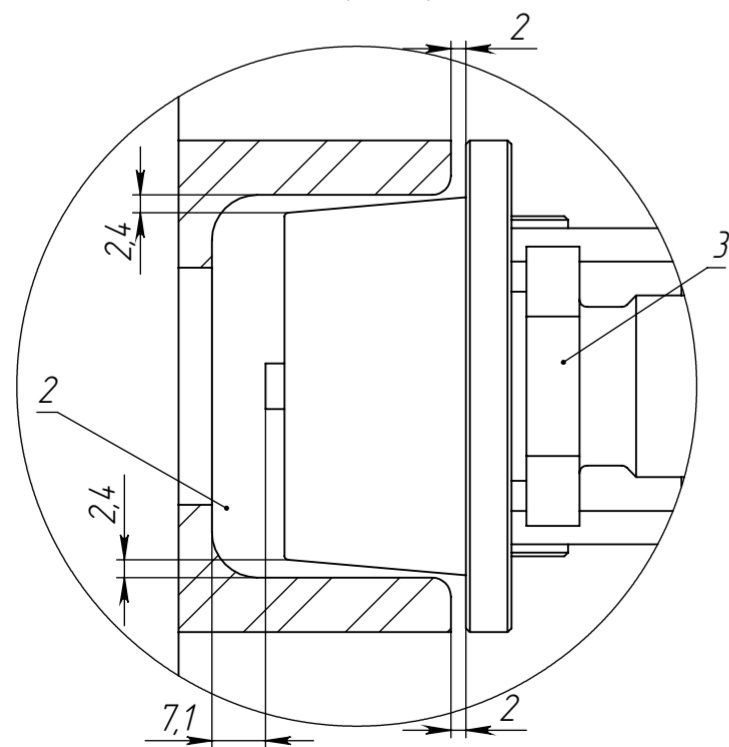
B-B



Г (1:2)

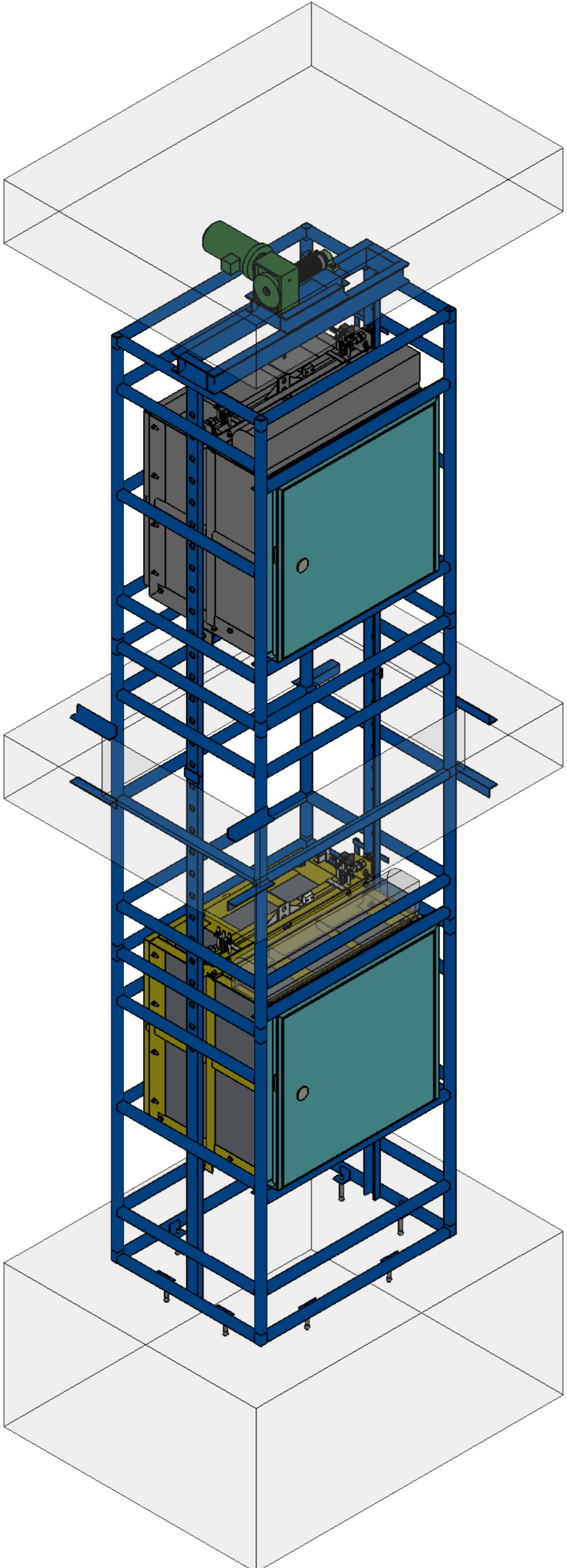


B (1:1)



Перв. примен.	Справ. №	Подпись и дата	Инв. № дубл.	Взам. инв. №	Подпись и дата	Инв. № подл.

Изм.	Лист	№ докум.	Подп.	Дата



Изм. № подл. \_\_\_\_\_  
 Взам. инв. № \_\_\_\_\_  
 Инв. № дубл. \_\_\_\_\_  
 Подпись и дата \_\_\_\_\_  
 Справ. № \_\_\_\_\_  
 Перв. примен. \_\_\_\_\_

Изм. № подл. \_\_\_\_\_  
 Взам. инв. № \_\_\_\_\_  
 Инв. № дубл. \_\_\_\_\_  
 Подпись и дата \_\_\_\_\_

Изм.	Лист	№ докум.	Подп.	Дата
	УП-4 14СБ			

УП-4 14СБ

Копировал