

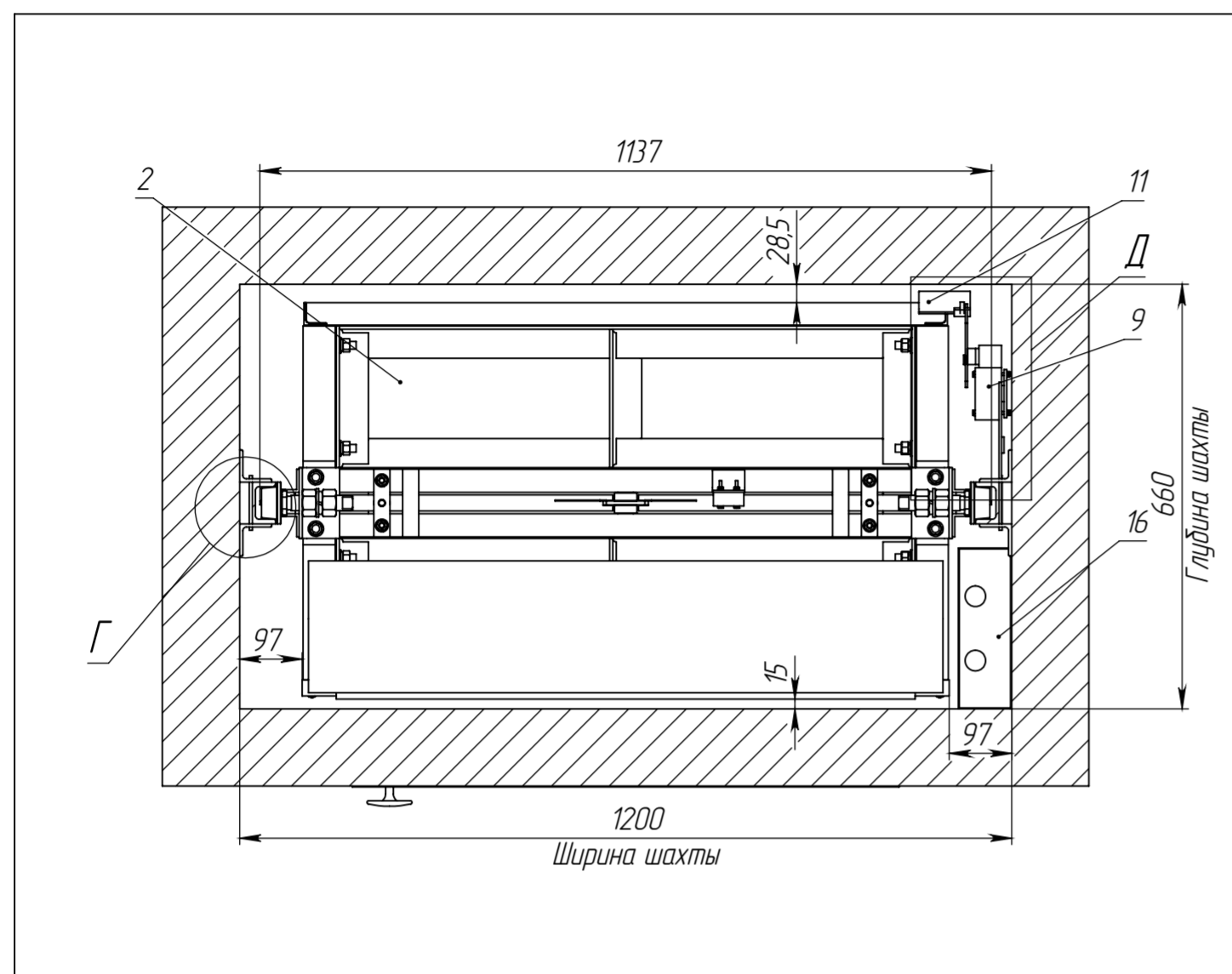
Поз	Обозначение	Наименование	ВЕС	К-ВО	ОБЩИЙ ВЕС, кг
1	УП-656СБ	ШГПУ			364,77
2	КГ-656СБ	Клеть грузовая	132,61	1	132,61
3	ШТ-656-10СБ	Переключатель	29,18	1	29,18
4	ШТ-656-01	Направляющая нижняя	16,65	2	33,3
5	ШТ-656-02	Направляющая средняя	16,38	6	98,28
6	ШТ-656-03	Направляющая верхняя	4,71	2	9,42
7	УП-656-01	Уголок-кронштейн	0,55	36	19,8
8	УП-656-02	Уголок технологический	2,24	2	4,48
9	КВ-02.00СБ	Узел концевых выключателей	1,70	2	3,4
10	ЛБ-75.120.000-01СБ	Ледёдка	23,73	1	23,73
11	К/4.2.00.000СБ	Кулачек шунтирующий	0,19	1	0,19
12	КВ-01.00СБ	Узел концевых выключателей	1,70	1	1,7
13	БЧ	Косынка лист 5x85x60 ГОСТ 19903-74 Сталь С-245	0,17	8	1,36
14		Болт анкерный 12x100 с гильзой и гайкой М12		6	0
15		Двери Е160 900x900мм-габарит		3	0
16		Коробка распаечная 250x250	2,44	3	7,32

- \* Размеры для справок.
1. Сварка с полным проваром по ГОСТ 5264-70 электродам марки Э42.
  2. Окончательно положение переключателя и ледёдки уточнить по месту.
  3. Обеспечить останковку клетки в уровень +0,800 на каждой останковке путём выставления концевых выключателей и кулачка шунтирующего.
  4. Наружное покрытие грунт-эмаль. Цвет уточнить по договору.

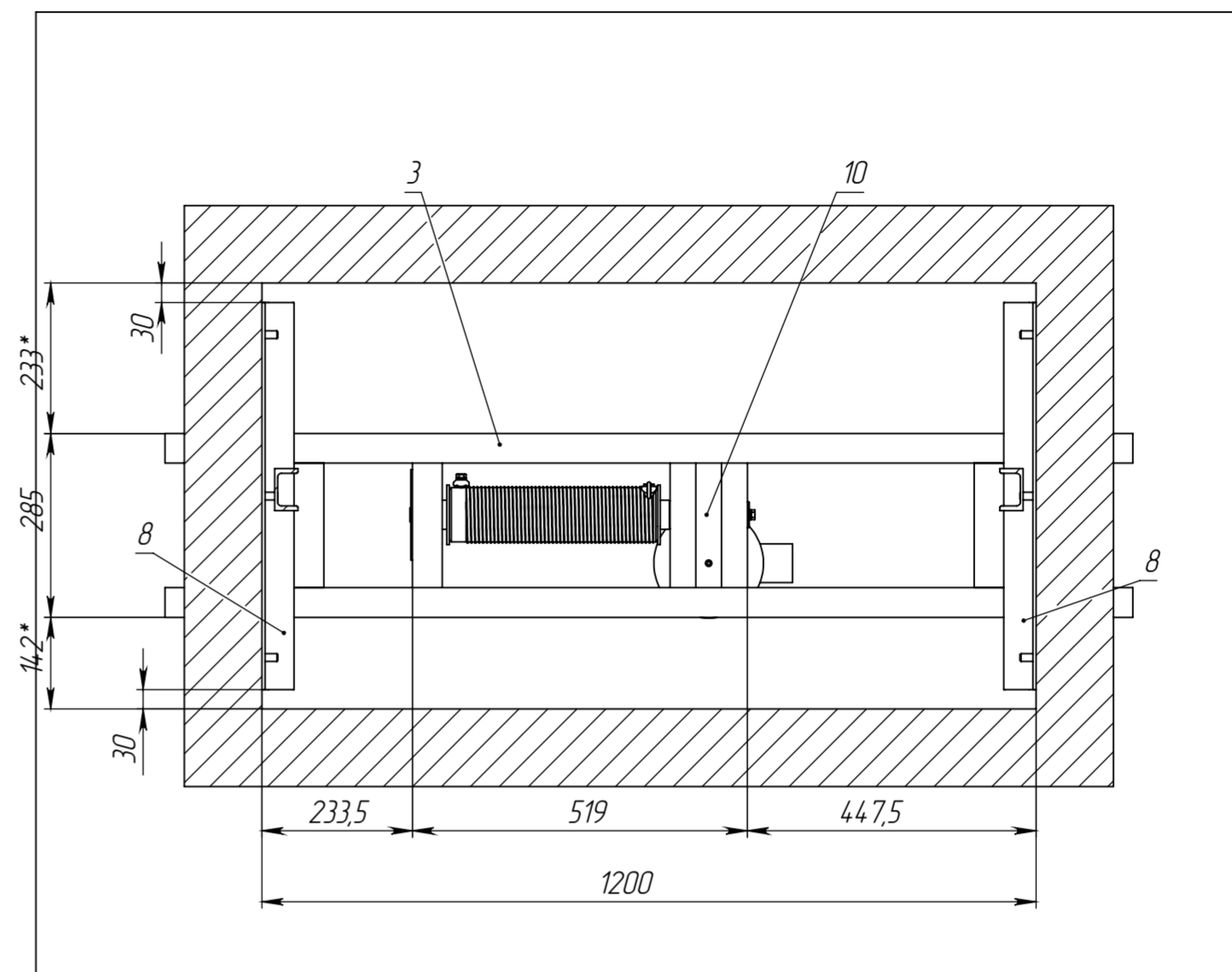
Перв. примен.	
Справ. №	
Подпись и дата	
Инв. № дубл.	
Взам. инв. №	
Подпись и дата	
Инв. № подл.	

УП-656СБ				Лит.	Масса	Масштаб
Нов	-					
Изм. Лист	№ докум.	Подп.	Дата			1:50
Разраб.	Нечаев		29.04.2022			
Пров.						
Т.контр.						
Нач. КБ	Казийчук					
Н.контр.						
Утв.						
ШГПУ				Лист 1	Листов 3	
Сборочный чертеж				ООО "СП"		
УП-656СБ				Копировал		Формат А2

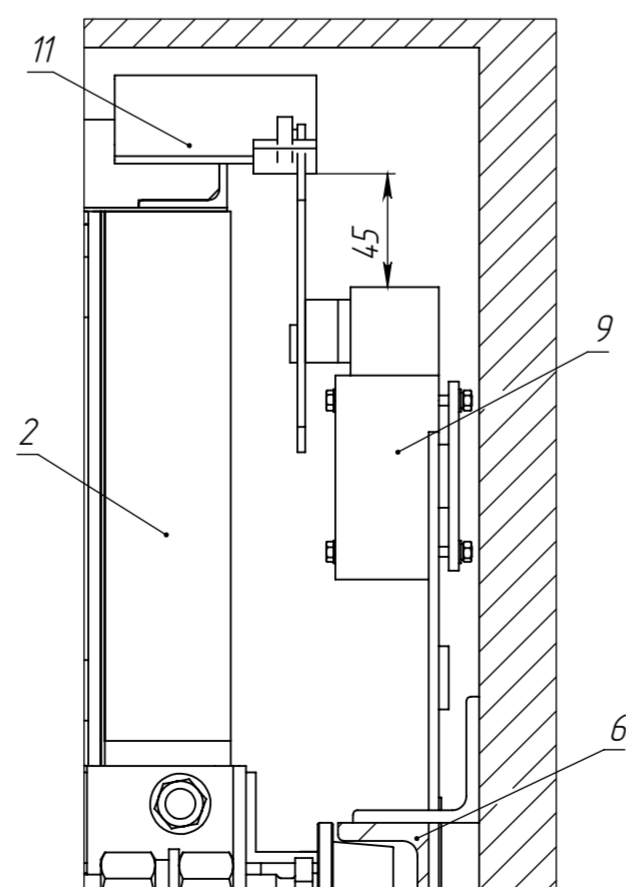
А-А



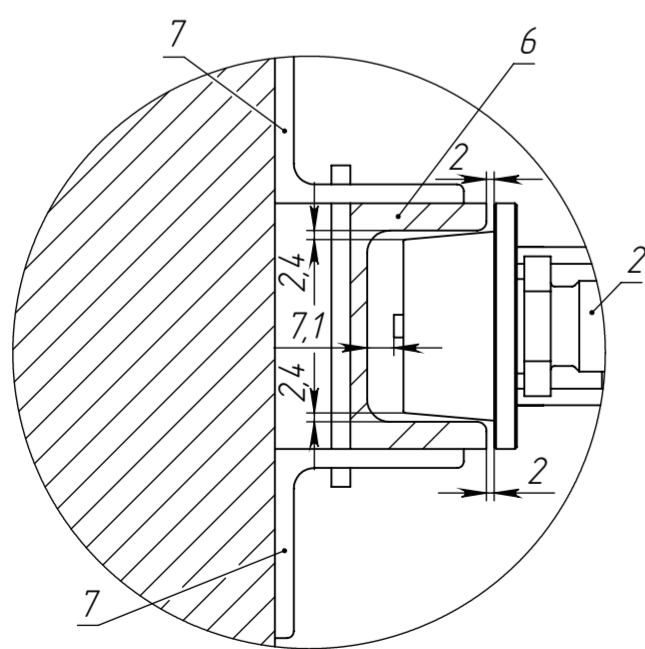
Б-Б



Д (1:3)



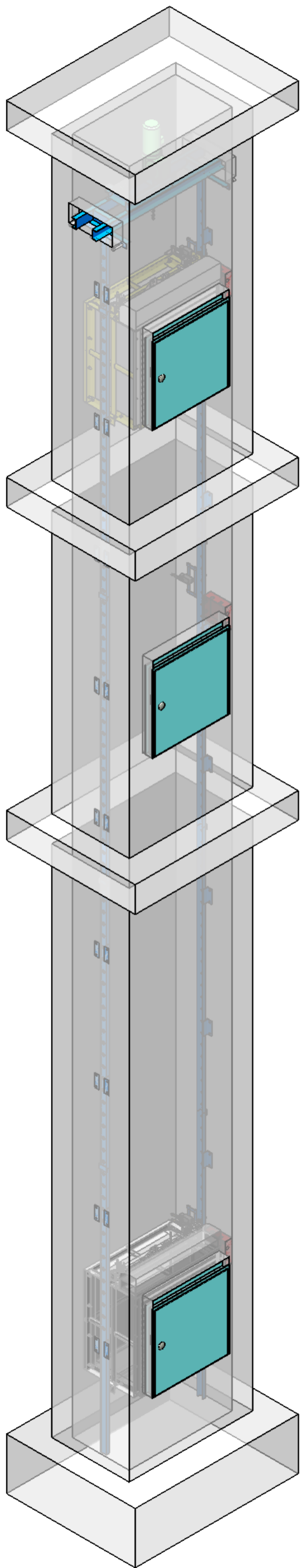
Г (1:2)



Перв. примен.  
Стр. №

Подпись и дата  
Инв. № д/дл.  
Взам. инв. №  
Подпись и дата  
Инв. № подл.

Изм.	Лист	№ докум.	Подп.	Дата
	УП-656СБ			



Инд. № подл.	Подпись и дата
Взам. инв. №	Инд. № дробл.
Подпись и дата	Подпись и дата
Справ. №	Перв. примен.

Изм.	Лист	№ докум.	Подп.	Дата

УП-656СБ

Копировал